

**河南金港电机有限公司**

HENANJINGANG MOTOR MANUFACTURING CO.,LTD



电机选金港  
设备永无忧

高品质电机制造商  
HIGH QUALITY MOTOR MANUFACTURER

河南金港电机有限公司是一家集科研、开发、制造、销售于一体的专业电动机制造企业。公司主要生产YE3系列超高效三相异步电动机，YVF2系列变频调速电机YEJ系列电磁制动电机、YD系列变极多速电机、YCT系列电磁调速电机。

公司具有雄厚的技术力量，先进的生产加工设备，一流的质量检测仪器，完善的现代化管理体系，产品全部按照国际IEC标准生产，达到同类产品的先进水平，公司先后通过ISO9001国际质量管理体系认证、欧盟CE认证、节能产品认证、AAA级信用企业认证。并取得了高温排烟风机专用电机检测合格报告、地铁隧道用耐高温电机检测报告。产品质量经过国家质量检测机构严格检验各项指标均达到GB28575-2012国家标准。

公司自组建以来坚持以诚信为本、以质量为先的方针，时刻铭记：“二十一世纪是一个质量领先者的时代，是一个合作共赢的时代”坚持走质量为先的发展路线，以诚实、守信、求质、创新为经营理念。以用户为核心，努力为用户提供更好的产品及服务。在全国各地已成立大量分公司，各分公司严格按照公司发展理念，完善自我，为各地区的广大客户做好服务。致力于打造一个受人尊敬的电机制造企业，努力做一个受人尊敬的“金港”人。希望“金港”能为您的经济产业的早日腾飞做贡献。



# 目录 CONTENTS

## 01 YE3系列 Series

- 01 主要特点 Main Characteristics
- 01 使用条件 Operating Condition
- 01 适用范围 Typical Application
- 02 技术参数 Technical Data

## 05 YE3-355系列 Series

- 05 主要特点 Main Characteristics
- 05 使用条件 Operating Condition
- 05 适用范围 Typical Application
- 06 技术参数 Technical Data

## 07 YVF2系列 Series

- 07 主要特点 Main Characteristics
- 07 使用条件 Operating Condition
- 07 适用范围 Typical Application
- 08 技术参数 Technical Data

## 11 Y2EJ系列 Series

- 11 主要特点 Main Characteristics
- 11 使用条件 Operating Condition
- 11 适用范围 Typical Application
- 12 技术参数 Technical Data

## 14 YD系列 Series

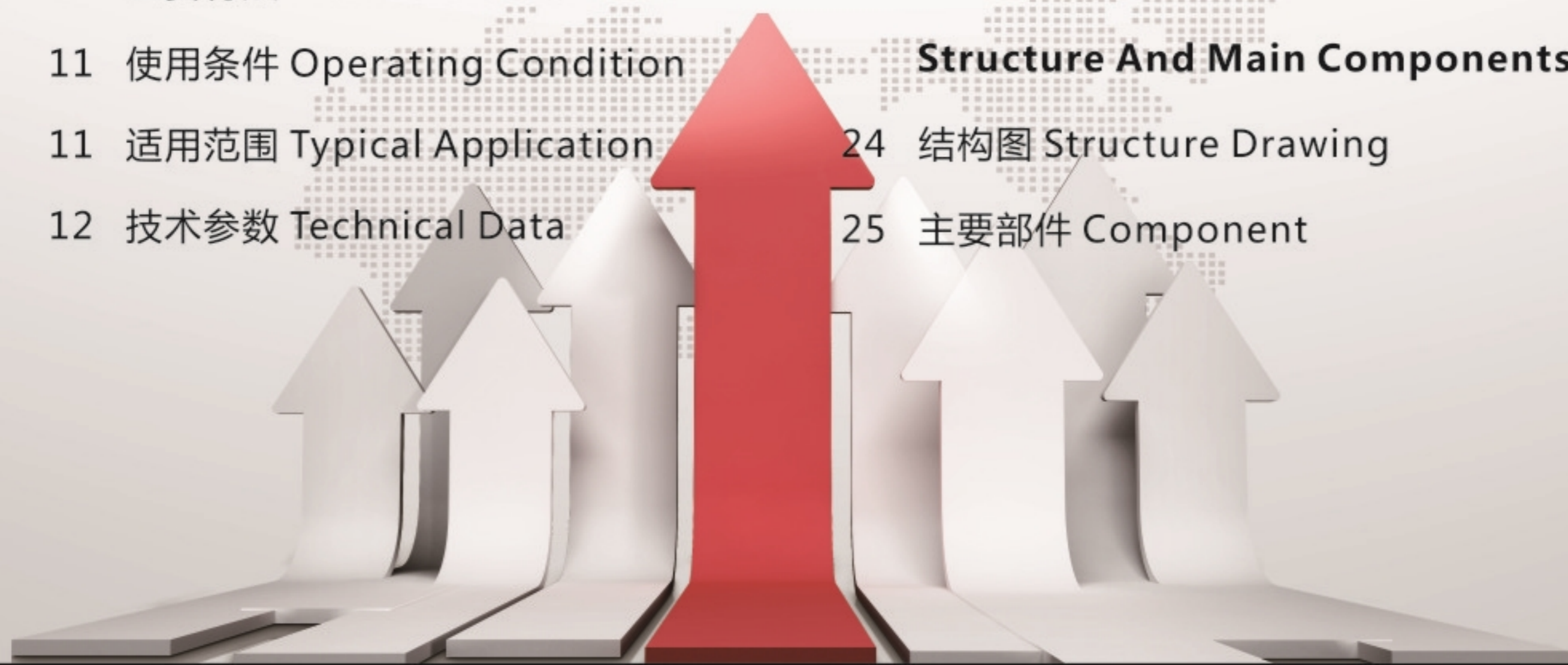
- 14 主要特点 Main Characteristics
- 14 使用条件 Operating Condition
- 14 适用范围 Typical Application
- 15 技术参数 Technical Data

## 19 安装形式与尺寸

- 19 安装形式  
Standard Mounting Arrangements
- 20 B3安装和外形尺寸  
Mounting And Overall Dimensions
- 21 B5安装和外形尺寸  
Mounting And Overall Dimensions
- 22 B35安装和外形尺寸  
Mounting And Overall Dimensions
- 23 YE3-355安装和外形尺寸  
Mounting And Overall Dimensions

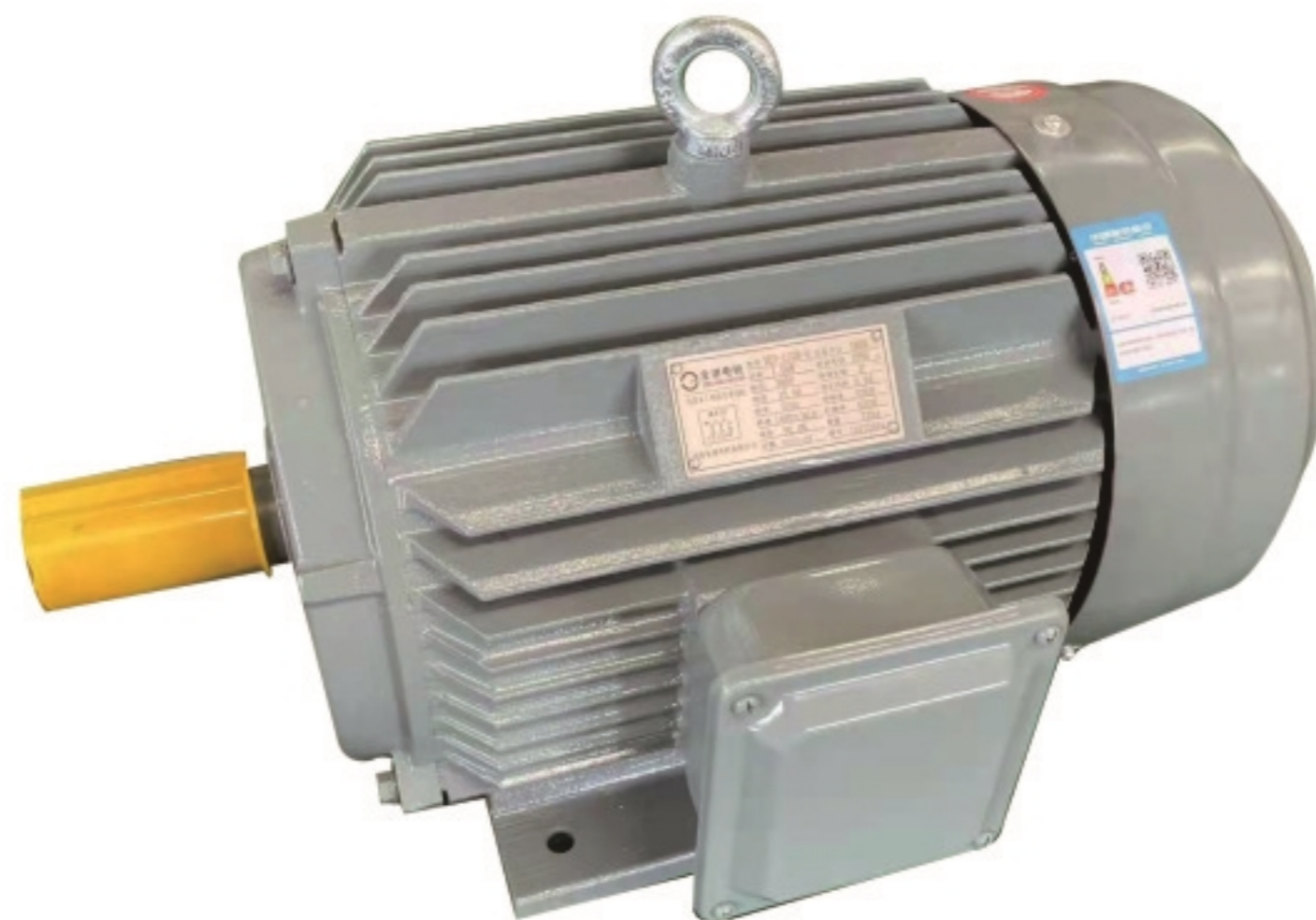
## 24 结构及主要部件

- Structure And Main Components**
- 24 结构图 Structure Drawing
- 25 主要部件 Component



# YE3系列超高效率三相异步电动机

YE3 Series Super-High Efficiency Three-phase Asynchronous Motor



YE3系列超高效率三相异步电动机（机座号 H80~355），其效率指标达到了国际电工委员会IEC 60034-30的IE3能效标准，同时也符合国家标准GB18613-2020《中小型三相异步电动机能效限定值及能效等级》中的3级能效标准，是目前国内外较为先进的高效节能电机，也是国家大力推广使用的高效节能产品之一。

执行标准：GB/T 28575-2020

IEC 60034-30

中心高度：H80~355

额定电压：380V

额定频率：50HZ

能效等级：3级（GB 18613-2020）

IE3（IEC 60034-30）

绝缘材料：F

冷却方式：IC 411

海拔高度：不超过1000M

环境温度：-15°C~+40°C

YE3 Series Super-high Efficiency Three-phase Asynchronous Motor (Motor Frame No. H80~355), Its efficiency indicators have reached the IE3 Energy Standards of International Electrotechnical Commission(60034-30). And it also complies with the 3-level Energy Standards of Small and Medium-sized Three-phase Induction Motors' Limited Values and Energy Efficiency Levels of the National Standards (GB18613-2020). It is currently more advanced, efficient and energy-saving motor in the world. Many countries also vigorously promote the use of this kind of energy-saving motor.

Performance Standards:

GB/T 28575-2020 IEC 60034-30

Center Height: H80~355

Rated Voltage: 380V

Rated Frequency: 50HZ

Energy Efficiency Grade:

3 Level (GB 18613-2020)

Ie3 (IEC 60034-30)

Insulation Materials: F

Cooling Method: IC 411

Altitude: should be lower than

1000meters above sea level

Ambient Temperature: -15°C~+40°C

## 同步转速 synchronous speed 3000rpm 2极 pole 380V 50Hz

型号 Type	功率 Power (KW)	转速 Speed (r/min)	电流 Current (A)	效率 Efficiency (%)	功率因数 Power factor (cos φ)	额定转矩 Rated torque (N.m)	堵转电流 额定电流 Ist/In	堵转转矩 额定转矩 Tst/Tn	最大转矩 额定转矩 Tmax/Tn	最小转矩 额定转矩 Tmin/Tn	空载噪音 Lw dB(A) no load	负载噪音 Lw dB(A) load	重量 Weight (kg)
YE3-80M1-2	0.75	2830	1.7	80.7	0.82	2.5	7.0	2.3	2.3	1.5	62	64	16.5
YE3-80M2-2	1.1	2830	2.4	82.7	0.83	3.7	7.3	2.2	2.3	1.5	62	64	17.5
YE3-90S-2	1.5	2840	3.3	84.2	0.84	5.0	7.6	2.2	2.3	1.5	67	69	21
YE3-90L-2	2.2	2840	4.6	85.9	0.85	7.4	7.6	2.2	2.3	1.4	67	69	25
YE3-100L-2	3	2870	6.0	87.1	0.87	10.0	7.8	2.2	2.3	1.4	74	76	33
YE3-112M-2	4	2890	7.8	88.1	0.88	13.2	8.3	2.0	2.3	1.4	77	79	41
YE3-132S1-2	5.5	2900	10.0	89.2	0.88	18.1	8.3	2.0	2.3	1.2	79	81	63
YE3-132S2-2	7.5	2900	14.4	90.1	0.88	24.7	7.9	2.0	2.3	1.2	79	81	73
YE3-160M1-2	11	2930	20.6	91.2	0.89	35.9	8.1	2.0	2.3	1.2	81	83	110
YE3-160M2-2	15	2930	27.9	91.9	0.89	48.9	8.1	2.0	2.3	1.2	81	83	120
YE3-160L-2	18.5	2930	34.2	92.4	0.89	60.3	8.2	2.0	2.3	1.1	81	83	135
YE3-180M-2	22	2940	40.5	92.7	0.89	71.5	8.2	2.0	2.3	1.1	83	85	165
YE3-200L1-2	30	2950	54.9	93.3	0.89	97.2	7.6	2.0	2.3	1.1	84	86	218
YE3-200L2-2	37	2950	67.4	93.7	0.89	120	7.6	2.0	2.3	1.1	84	86	230
YE3-225M-2	45	2970	80.8	94.0	0.90	145	7.7	2.0	2.3	1.0	86	88	280
YE3-250M-2	55	2970	98.5	94.3	0.90	177	7.7	2.0	2.3	1.0	89	91	365
YE3-280S-2	75	2970	133	94.7	0.90	241	7.1	1.8	2.3	0.9	91	93	495
YE3-280M-2	90	2970	159	95.0	0.90	290	7.1	1.8	2.3	0.9	91	93	565
YE3-315S-2	110	2980	195	95.2	0.90	353	7.1	1.8	2.3	0.9	92	94	890
YE3-315M-2	132	2980	233	95.4	0.90	423	7.1	1.8	2.3	0.9	92	94	980
YE3-315L1-2	160	2980	279	95.6	0.91	513	7.2	1.8	2.3	0.9	92	94	1055
YE3-315L2-2	200	2980	348	95.8	0.91	641	7.2	1.8	2.2	0.8	92	94	1110
YE3-355M-2	250	2980	435	95.8	0.91	802	7.2	1.6	2.2	0.8	100	102	1900
YE3-355L-2	315	2980	548	95.8	0.91	1010	7.2	1.6	2.2	0.8	100	102	2300
YE3-355L1-2	355	2980	618	95.8	0.91	1138	7.2	1.6	2.2	0.7	104	106	2680

# YE3 技术参数 Technical data



同步转速 synchronous speed 1500rpm 4极 pole 380V 50Hz

型号 Type	功率 Power (KW)	转速 Speed (r/min)	电流 Current (A)	效率 Efficiency (%)	功率因数 Power factor (cos φ)	额定转矩 Rated torque (N.m)	堵转电流 额定电流 Ist/In	堵转转矩 额定转矩 Tst/Tn	最大转矩 额定转矩 Tmax/Tn	最小转矩 额定转矩 Tmin/Tn	空载噪音 Lw dB(A) no load	负载噪音 Lw dB(A) load	重量 Weight (kg)
YE3-80M1-4	0.55	1390	1.4	80.5	0.74	5.0	6.4	2.3	2.3	1.6	55	60	15
YE3-80M2-4	0.75	1390	1.8	82.5	0.75	5.2	6.6	2.3	2.3	1.6	56	61	16
YE3-90S-4	1.1	1400	2.6	84.1	0.76	7.5	6.8	2.3	2.3	1.6	59	64	23
YE3-90L-4	1.5	1400	3.4	85.3	0.77	10.2	7.0	2.3	2.3	1.6	59	64	25
YE3-100L1-4	2.2	1430	4.7	86.7	0.81	14.7	7.6	2.3	2.3	1.5	64	69	33
YE3-100L2-4	3	1430	6.3	87.7	0.82	20.0	7.6	2.3	2.3	1.5	64	69	35
YE3-112M-4	4	1440	8.3	88.6	0.82	26.5	7.8	2.2	2.3	1.5	65	70	41
YE3-132S-4	5.5	1440	11.2	89.6	0.83	36.5	7.9	2.0	2.3	1.4	71	76	65
YE3-132M-4	7.5	1440	15.0	90.4	0.84	49.8	7.5	2.0	2.3	1.4	71	76	76
YE3-160M-4	11	1460	21.5	91.4	0.85	72.0	7.7	2.2	2.3	1.4	73	78	118
YE3-160L-4	15	1460	28.7	92.1	0.86	98.2	7.8	2.2	2.3	1.4	73	78	132
YE3-180M-4	18.5	1470	35.3	92.6	0.86	120	7.8	2.0	2.3	1.2	76	80	164
YE3-180L-4	22	1470	41.7	93.0	0.86	143	7.8	2.0	2.3	1.2	76	80	182
YE3-200L-4	30	1470	56.6	93.6	0.86	195	7.3	2.0	2.3	1.2	76	80	245
YE3-225S-4	37	1480	69.6	93.9	0.86	239	7.4	2.0	2.3	1.2	78	81	258
YE3-225M-4	45	1480	84.4	94.2	0.86	290	7.4	2.0	2.3	1.1	78	81	290
YE3-250M-4	55	1480	102	94.6	0.86	355	7.4	2.2	2.3	1.1	79	82	388
YE3-280S-4	75	1480	136	95.0	0.88	484	6.9	2.2	2.3	1.0	80	83	510
YE3-280M-4	90	1490	163	95.2	0.88	577	6.9	2.0	2.3	1.0	80	83	606
YE3-315S-4	110	1490	196	95.4	0.89	705	7.0	2.0	2.2	1.0	88	91	910
YE3-315M-4	132	1490	235	95.6	0.89	846	7.0	2.0	2.2	1.0	88	91	1000
YE3-315L1-4	160	1490	285	95.8	0.89	1026	7.1	2.0	2.2	1.0	88	91	1055
YE3-315L2-4	200	1490	351	96.0	0.90	1282	7.1	2.0	2.2	0.9	88	91	1128
YE3-355M-4	250	1490	439	96.0	0.90	1603	7.1	2.0	2.2	0.9	95	97	1700
YE3-355L-4	315	1490	553	96.0	0.90	2020	7.1	2.0	2.2	0.8	95	97	1900
YE3-3551-4	355	1490	638	96.0	0.88	2276	7.0	1.7	2.2	0.8	102	104	2260

## 同步转速 synchronous speed 1000rpm 6极 pole 380V 50Hz

型号 Type	功率 Power (KW)	转速 Speed (r/min)	电流 Current (A)	效率 Efficiency (%)	功率因数 Power factor (cos φ)	额定转矩 Rated torque (N.m)	堵转电流 额定电流 Ist/In	堵转转矩 额定转矩 Tst/Tn	最大转矩 额定转矩 Tmax/Tn	最小转矩 额定转矩 Tmin/Tn	空载噪音 Lw dB(A) no load	负载噪音 Lw dB(A) load	重量 Weight (kg)
YE3-90S-6	0.75	910	2.0	78.9	0.71	7.9	6.0	2.0	2.1	1.5	57	64	19
YE3-90L-6	1.1	910	2.8	81.0	0.73	11.5	6.0	2.0	2.1	1.3	57	64	22
YE3-100L-6	1.5	940	3.7	82.5	0.73	15.2	6.5	2.0	2.1	1.3	61	68	32
YE3-112M-6	2.2	940	5.3	84.3	0.74	22.4	6.6	2.0	2.1	1.3	65	72	41
YE3-132S-6	3	960	7.1	85.6	0.74	29.9	6.8	2.0	2.1	1.3	69	76	63
YE3-132M1-6	4	960	9.4	86.8	0.74	39.8	6.8	2.0	2.1	1.3	69	76	72
YE3-132M2-6	5.5	960	12.7	88.0	0.75	54.7	7.0	2.0	2.1	1.3	69	76	81
YE3-160M-6	7.5	970	16.2	89.1	0.79	73.9	7.0	2.0	2.1	1.3	73	80	118
YE3-160L-6	11	970	23.1	90.3	0.80	108	7.2	2.0	2.1	1.2	73	80	145
YE3-180L-6	15	970	30.9	91.2	0.81	148	7.3	2.0	2.1	1.2	73	79	178
YE3-200L1-6	18.5	970	37.8	91.7	0.81	182	7.3	2.0	2.1	1.2	73	79	200
YE3-200L2-6	22	970	44.8	92.2	0.81	217	7.4	2.0	2.1	1.2	73	79	228
YE3-225M-6	30	980	59.1	92.9	0.83	292	6.9	2.0	2.1	1.2	74	80	265
YE3-250M-6	37	980	71.7	93.3	0.84	361	7.1	2.0	2.1	1.2	76	82	370
YE3-280S-6	45	980	85.8	93.7	0.85	439	7.3	2.0	2.0	1.1	78	84	490
YE3-280M-6	55	980	103	94.1	0.86	536	7.3	2.0	2.0	1.1	78	84	540
YE3-315S-6	75	990	143	94.6	0.84	724	6.6	2.0	2.0	1.0	83	88	900
YE3-315M-6	90	990	169	94.9	0.85	869	6.7	2.0	2.0	1.0	83	88	980
YE3-315L1-6	110	990	206	95.1	0.85	1062	6.7	2.0	2.0	1.0	83	88	1045
YE3-315L2-6	132	990	244	95.4	0.86	1274	6.8	2.0	2.0	1.0	83	88	1100
YE3-355M1-6	160	990	295	95.6	0.86	1544	6.8	2.0	2.0	1.0	85	89	1440
YE3-355M2-6	200	990	364	95.8	0.87	1930	6.8	2.0	2.0	0.9	85	89	1620
YE3-355L-6	250	990	455	95.8	0.87	2413	6.8	2.0	2.0	0.9	85	89	1740
YE3-3552-6	315	990	580	95.8	0.86	3040	6.8	2.0	2.0	0.8	91	95	2000



# YE3-355-500低压大功率三相异步电动机

YE3-355-500 Low Voltage Large Power Three-phase Asynchronous Motor



YE3- 355-500低压大功率三相异步电动机，其效率指标达到了国际电工委员会IEC60034-30 的IE2能效标准，同时也符合国家标准GB18613-2020《中小型三相异步电动机能效限定值及能效等级》中的3级能效标准，是目前国内外较为先进的高效节能低压大功率电机。

执行标准：IEC 60034-30

中心高度：H355~500

额定电压：380V

额定频率：50Hz

能效等级：3级 ( GB18613-2020)

IE2(IEC 60034-30)

绝缘等级：F

冷却方式：IC 411

海拔高度：不超过1000m

环境温度：-15℃~+40℃

Ye3- 355-500 Low Voltage Large Power Three-phase Asynchronous Motor's efficiency indicators have reached the IE2 Energy Standards of International Electrotechnical Commission (60034-30). And it also complies with the 3-level Energy Standards of Small and Medium-sized Three-phase Asynchronous Motors' Limited Values and Energy Efficiency Levels of the National Standards (GB18613-2020). It is currently more advanced, efficient and energy-saving low voltage large power motor in the world.

Performance Standards: IEC 60034-30

Center Height: H355~500

Rated Voltage: 380V

Rated Frequency: 50HZ

Energy Efficiency Grade:

3 Level (GB 18613-2020)

IE2 (IEC 60034-30)

Insulation Materials: F

Cooling Method: IC 411

Altitude: should be lower than 1000 meters above sea level

Ambient Temperature: -15℃~+40℃

## SPEED 1500RPM 4-POLE 380V 50HZ

型号 Type	功率 Power (KW)	转速 Speed (r/min)	电流 Current (A)	效率 Efficiency (%)	功率因数 Power factor (cos φ)	额定转矩 Rated Torque (N.m)	堵转电流 额定电流 Ist/In	堵转转矩 额定转矩 Tst/Tn	最大转矩 额定转矩 Tmax/Tn	噪声 Noise dB (A)
YE3-355L1-4	355	1485	636	96.4	0.88	2286	6.5	1.9	2.6	110
YE3-355L2-4	400	1485	716	96.4	0.88	2572	6.5	1.8	2.6	110
YE3-355L3-4	450	1485	797	96.4	0.89	2894	6.5	1.8	2.6	111
YE3-400M1-4	400	1492	700	96.0	0.90	2560	6.6	1.9	2.7	111
YE3-400M2-4	450	1492	785	96.1	0.90	2880	6.8	2.0	2.8	111
YE3-400L1-4	500	1492	869	96.4	0.90	3203	6.1	1.8	2.5	111
YE3-400L2-4	560	1492	971	96.4	0.90	3587	6.6	2.0	2.6	112
YE3-400L3-4	630	1492	1092	96.4	0.91	4035	5.8	1.7	2.3	112

## SPEED 1000RPM 6-POLE 380V 50HZ

型号 Type	功率 Power (KW)	转速 Speed (r/min)	电流 Current (A)	效率 Efficiency (%)	功率因数 Power factor (cos φ)	额定转矩 Rated Torque (N.m)	堵转电流 额定电流 Ist/In	堵转转矩 额定转矩 Tst/Tn	最大转矩 额定转矩 Tmax/Tn	噪声 Noise dB (A)
YE3-355L1-6	315	990	590	95.5	0.85	3039	6.5	2.1	2.4	108
YE3-355L2-6	355	990	663	95.7	0.85	3425	6.5	2.1	2.4	108
YE3-355L3-6	400	990	746	95.8	0.85	3859	6.5	2.1	2.5	108
YE3-400M1-6	315	994	571	95.8	0.86	3026	5.9	1.8	2.3	108
YE3-400M2-6	355	994	647	95.9	0.86	3411	5.8	1.8	2.3	108
YE3-400L1-6	400	994	730	95.9	0.86	3843	6.3	2.0	2.4	108
YE3-400L2-6	450	994	819	95.9	0.86	4323	6.3	2.0	2.4	111
YE3-400L3-6	500	994	908	96.1	0.86	4804	5.7	1.8	2.1	111
YE3-400L4-6	560	994	1027	96.1	0.86	5380	5.8	1.9	2.2	111
YE3-450M1-6	500	994	918	96.0	0.86	4804	5.9	1.6	2.3	111
YE3-450M2-6	560	994	1027	96.1	0.86	5380	5.8	1.6	2.3	111

## SPEED 750RPM 8-POLE 380V 50HZ

型号 Type	功率 Power (KW)	转速 Speed (r/min)	电流 Current (A)	效率 Efficiency (%)	功率因数 Power factor (cos φ)	额定转矩 Rated Torque (N.m)	堵转电流 额定电流 Ist/In	堵转转矩 额定转矩 Tst/Tn	最大转矩 额定转矩 Tmax/Tn	噪声 Noise dB (A)
YE3-355L1-8	220	740	460	95.2	0.78	2840	6.5	1.8	2.0	101
YE3-355L2-8	250	740	511	95.3	0.78	3226	6.5	1.8	2.0	101
YE3-355L3-8	315	740	642	95.5	0.78	4065	6.5	1.8	2.0	102
YE3-400M1-8	250	745	473	95.3	0.84	3205	6.2	1.8	2.4	102
YE3-400M2-8	280	745	523	95.3	0.84	3594	5.9	1.7	2.3	105
YE3-400L1-8	315	745	590	95.5	0.85	4038	6.1	1.8	2.3	105
YE3-400L2-8	355	745	667	95.6	0.85	4557	5.8	1.7	2.2	105
YE3-400L3-8	400	745	750	95.6	0.85	5128	6.3	1.9	2.4	105

# YVF2系列变频调速专用三相异步电动机

YVF2 Series Converter-fed Three-phase Asynchronous Motor



YVF2系列变频调速专用三相异步电动机是一种交流高效节能型调速电动机，可与国内外变频器配套使用，该产品运行可靠，维护方便。电机单独装有轴流风机，在不同转速下均有较好的冷却效果。电机的功率，安装尺寸和外形与YE2系列(IP54)三相异步电动机相同（除风罩比YE2系列电机稍长）可广泛用于轻工、纺织、化工、冶炼、机床行业等需要调节速度的设备中。

使用条件：

执行标准：JB/T 7118

中心高：H80-355

额定电压：380V

额定频率：50Hz

变频范围：5-50Hz恒转矩运行  
50-100Hz恒功率运行

绝缘等级：F

级防护等级：IP54

冷却方式：IC416

海拔高度：不超过1000m

环境温度：-15℃~+40℃

YVF2 Series Converter-fed Three-phase Asynchronous Motor is an efficient energy-saving AC Adjust Motor. It can be used with frequency converter at home and abroad. This kind of motor is reliable and easy to maintain. It has good cooling effect at different speed cause it is equipped with axial-flow fans. Except the fan cowl is longer than YE2 Series Motor's, YVFZ Series Motor's Power, mounting dimensions and overall dimensions are the same as YE2 Series (IP54) Three-phase Motor. This kind of motor can be widely used in Light Industry, Textile, Chemical Industry, Metallurgy and other equipments which need speed adjusting.

Using Condition:

Performance Standards: JB/T 7118

Center Height: H80~355

Rated Voltage: 380V

Rated Frequency: 50HZ

Frequency Range:

5-50 hz constant torque operation

50-100 hz constant power operation

Insulation Class: F

Protection Class: IP 54

Cooling Method: IC 416

Altitude: should be lower than 1000 meters above sea level

Ambient Temperature: -15℃~+40℃

型号 Type	功率 Power (KW)	电流 Current (A)	额定转矩 Rated torque (N.m)	最大转矩 额定转矩 Tmax/Tn	额定转速 Rated Speed (r/min)	重量 Weight (kg)
YVF2-80M1-2	0.75	1.8	2.4	2.8	2830	18
YVF2-80M2-2	1.1	2.6	3.5	2.8	2830	20
YVF2-90S-2	1.5	3.4	4.8	2.8	2840	23
YVF2-90L-2	2.2	4.9	7.0	2.8	2840	29
YVF2-100L-2	3	6.3	10	2.8	2870	33
YVF2-112M-2	4	8.1	12.7	2.8	2890	43
YVF2-132S1-2	5.5	11	17.5	2.8	2900	63
YVF2-132S2-2	7.5	14.9	24	2.8	2900	67
YVF2-160M1-2	11	20.7	35	2.8	2930	113
YVF2-160M2-2	15	27.9	48	2.8	2930	124
YVF2-160L-2	18.5	34.2	59	2.8	2930	142
YVF2-180M-2	22	40.3	70	2.8	2940	204
YVF2-200L1-2	30	55.4	96	2.8	2950	247
YVF2-200L2-2	37	68	118	2.8	2950	269
YVF2-225M-2	45	82	143	2.8	2970	302
YVF2-250M-2	55	100	175	2.8	2970	400
YVF2-280S-2	75	135	239	2.8	2970	570
YVF2-280M-2	90	160	287	2.8	2970	655
YVF2-315S-2	110	195	350	2.8	2980	960
YVF2-315M-2	132	233	420	2.8	2980	1065
YVF2-315L1-2	160	279	509	2.8	2980	1145
YVF2-315L2-2	200	348	637	2.8	2980	1230
YVF2-355M-2	250	434	796	2.8	2980	1820
YVF2-355L-2	315	545	1003	2.8	2980	1980
YVF2-80M1-4	0.55	1.6	3.5	2.8	1390	22
YVF2-80M2-4	0.75	2.0	4.8	2.8	1390	23
YVF2-90S-4	1.1	2.8	7.5	2.8	1396	25
YVF2-90L-4	1.5	3.9	10.2	2.8	1410	30
YVF2-100L1-4	2.2	5.0	14.7	2.8	1430	37
YVF2-100L2-4	3	6.8	20	2.8	1430	41
YVF2-112M-4	4	8.8	26.5	2.8	1440	49
YVF2-132S-4	5.5	11.5	36.4	2.8	1445	71
YVF2-132M-4	7.5	15.5	49.6	2.8	1445	83

型号 Type	功率 Power (KW)	电流 Current (A)	额定转矩 Rated torque (N.m)	最大转矩 额定转矩 Tmax/Tn	额定转速 Rated Speed (r/min)	重量 Weight (kg)
YVF2-160M-4	11	22.5	72.5	2.8	1450	126
YVF2-160L-4	15	29.7	98.8	2.8	1450	146
YVF2-180M-4	18.5	36.5	121	2.8	1465	188
YVF2-180L-4	22	42.5	143	2.8	1465	202
YVF2-200L-4	30	58.5	195	2.8	1470	258
YVF2-225S-4	37	72.8	240	2.8	1475	316
YVF2-225M-4	45	84.7	291	2.8	1475	353
YVF2-250M-4	55	104	356	2.8	1480	412
YVF2-280S-4	75	136	484	2.8	1480	546
YVF2-280M-4	90	163	581	2.8	1485	635
YVF2-315S-4	110	205	708	2.8	1485	962
YVF2-315M-4	132	235	849	2.8	1485	1041
YVF2-315L1-4	160	280	1029	2.8	1490	1111
YVF2-315L2-4	200	360	1282	2.8	1490	1220
YVF2-355M-4	250	445	1603	2.8	1490	1765
YVF2-355L-4	315	558	2020	2.8	905	1996
YVF2-80M1-6	0.37	1.3	3.5	2.8	905	22
YVF2-80M2-6	0.55	1.8	5.3	2.8	920	24
YVF2-90S-6	0.75	2.3	7.8	2.8	920	26
YVF2-90L-6	1.1	3.3	11.4	2.8	930	30
YVF2-100L-6	1.5	4.0	15.4	2.8	945	37
YVF2-112M-6	2.2	6.0	22.2	2.8	965	44
YVF2-132S-6	3	7.4	29.7	2.8	965	66
YVF2-132M1-6	4	9.5	39.6	2.8	965	80
YVF2-132M2-6	5.5	12.6	54.5	2.8	970	84
YVF2-160M-6	7.5	18.2	73.9	2.8	970	121
YVF2-160L-6	11	26.5	108	2.8	975	144
YVF2-180L-6	15	31.3	147	2.8	980	191
YVF2-200L1-6	18.5	38.5	180	2.8	980	246
YVF2-200L2-6	22	45.4	214	2.8	980	255
YVF2-225M-6	30	58.8	291	2.8	985	322
YVF2-250M-6	37	69.2	359	2.8	985	438
YVF2-280S-6	45	84.2	436	2.8	985	500

型号 Type	功率 Power (KW)	电流 Current (A)	额定转矩 Rated torque (N.m)	最大转矩 额定转矩 Tmax/Tn	额定转速 Rated Speed (r/min)	重量 Weight (kg)
YVF2-280M-6	55	102	533	2.8	985	575
YVF2-315S-6	75	143	724	2.8	990	901
YVF2-315M-6	90	173	869	2.8	990	980
YVF2-315L1-6	110	206	1062	2.8	990	1150
YVF2-315L2-6	132	250	1274	2.8	990	1215
YVF2-355M1-6	160	295	1544	2.8	990	1735
YVF2-355M2-6	200	370	1930	2.8	990	1915
YVF2-355L-6	250	456	2413	2.8	990	2025
YVF2-112M-8	1.5	4.5	19.1	2.8	690	42
YVF2-132S-8	2.2	5.7	29.4	2.8	715	71
YVF2-132M-8	3	7.5	40.1	2.8	715	75
YVF2-160M1-8	4	9.6	53.1	2.8	720	107
YVF2-160M2-8	5.5	13.3	73	2.8	720	119
YVF2-160L-8	7.5	17	99.5	2.8	720	141
YVF2-180L-8	11	30.2	145	2.8	725	191
YVF2-200L-8	15	33.8	196	2.8	730	256
YVF2-225S-8	18.5	40.5	242	2.8	730	298
YVF2-225M-8	22	46.5	286	2.8	735	320
YVF2-250M-8	30	62.5	390	2.8	735	396
YVF2-280S-8	37	75.6	481	2.8	735	511
YVF2-280M-8	45	93.5	585	2.8	735	591
YVF2-315S-8	55	112	710	2.8	740	946
YVF2-315M-8	75	150	968	2.8	740	1022
YVF2-315L1-8	90	180	1162	2.8	740	1142
YVF2-315L2-8	110	215	1420	2.8	740	1201
YVF2-355M1-8	132	250	1693	2.8	745	1846
YVF2-355M2-8	160	300	2052	2.8	745	1936
YVF2-355L-8	200	380	2565	2.8	745	2086

# Y2EJ系列SERIES电磁制动电动机

Y2EJ Series Electromagnetic Brake Motor



## 主要特点：

Y2EJ系列电磁制动机 (H63-280)是全封闭自冷扇式鼠笼型具有附加圆盘型直流制动器的三相异步电动机，是Y、Y2系列电机的派生产品。该系列电机设计新颖，结构独特，制动器采用最先进的交流制动技术。具有制动力矩调节范围大，并可实现二级调速，具有快速制动及制动可靠等优点。此外制动器具有人工释放机构。采用F级绝缘，防护等级为IP55。

## 使用条件：

环境温度：-15~40℃

海拔：不超过1000米

工作方式：S1连续性

电压：380V

频率：50Hz(或根据需要为60Hz)

接法：3kW及以下为“Y”接法，

4kW及以上为“△”接法

制动方式：失电制动，制动器电源由接线盒内部整流器提供

可选附件：编码器、防雨风罩、热敏电阻、热保护器等

## 适用范围：

Y2EJ系列电动机适用于一切要求快速停止、准确定位、往复运转、防止滑行的各种机械中作主轴传动和辅助传动。如：升降机械、食品机械、木工机械、冶金机械、齿轮减速机等。可根据用户要求做成的电制动或失电制动。

## Main Characteristics

Y2EJ Series braking motors (H60-280) are total enclosed fan cooled squirrel cage three-phase induction motor with additional disk DC brake. This series is the extend product of Y2 series motor, the technical performance conform to the requirement of Y2 series. Y2EJ series motor have modern design and unique structure. It has the advantages of wide range braking torque, quick break and high stability. Break use the most advanced AC braking technology, also It has handed release structure. Y2EJ can make action promptly when the power is off. Quick break time doesn't exceed 0.15s for frame size 63 to 90 and not exceed 0.2s for frame size 100 to 160. It employs class F insulation, IP55 protection.

## Operating Condition

Ambient temperature: -15~40℃

Aititude: not exceeding 1000m above sea level.

Woking Mode: S1 (Continuous)

Voltage: 380V

Frequency: 50Hz (60Hz Special Request)

Connection: Star-connection for 3Kw or less whereas delta-connection

Braking method: Power off braking. Power supply by the rectifier inside terminal box

Accessory Option: encoder, waterproof fan cover, thermistor, thermal protector

## Typical Application

Y2EJ Series motor can widely used on mechanical equipment and driving machines where rapidly and accurate braking is demanded. Such as lathe machine, wood machine, food processing equipment, architectural machine, gear reducer etc. Spring set break. One-half period rectification. Power off or power on operation according to requirement.

## 电磁制动电动机

型号 Type	功率 Power (KW)	电流 Current (A)	转速 Speed (r/min)	效率 Efficiency (%)	功率因数 Power factor ( $\cos\phi$ )	堵转电流 额定电流 Ist/In	堵转转矩 额定转矩 Tst/Tn	最大转矩 额定转矩 Tmax/Tn	静制动力 矩不小于 N.m	励磁电压 UF V	惯量矩 Gd2 Kgf·m <sup>2</sup>	空载制动 时间不大于 S
Y2EJ-80M1-2	0.75	1.9	2825	73	0.84	7.0	2.2	2.2	7.36	99	0.00428	0.20
Y2EJ-80M2-2	1.1	2.6	2825	76	0.86	7.0	2.2	2.2	7.36	99	0.00496	0.20
Y2EJ-90S-2	1.5	3.4	2840	79	0.85	7.0	2.2	2.2	14.7	99	0.0074	0.25
Y2EJ-90L-2	2.2	4.7	2840	82	0.86	7.0	2.2	2.2	14.7	99	0.00933	0.25
Y2EJ-100L-2	3.0	6.4	2880	82	0.87	7.0	2.2	2.2	29.4	99	0.01064	0.30
Y2EJ-112M-2	4.0	8.2	2890	85.5	0.87	7.0	2.2	2.2	39.2	170	0.03199	0.35
Y2EJ-132S1-2	5.5	11.1	2900	86.2	0.88	7.0	2.2	2.2	73.6	170	0.06434	0.40
Y2EJ-132S2-2	7.5	15	2900	86.2	0.88	7.0	2.2	2.2	73.6	170	0.0724	0.40
Y2EJ-160M1-2	11	21.8	2930	87.2	0.88	7.0	2.2	2.2	73.6	170	0.22853	0.50
Y2EJ-160M2-2	15	29.4	2930	88.2	0.88	7.0	2.2	2.2	147.2	170	0.26623	0.50
Y2EJ-160L-2	18.5	35.5	2930	89	0.89	7.0	2.2	2.2	147.2	170	0.316	0.50
Y2EJ-180M-2	22	42.2	2940	89	0.89	7.0	2.2	2.2	215.8	170	0.37637	0.60
Y2EJ-200L1-2	30	56.9	2950	90	0.89	7.0	2.2	2.2	294.3	170	0.739	0.70
Y2EJ-200L2-2	37	69.8	2950	90.5	0.89	7.0	2.2	2.2	294.3	170	0.8181	0.70
Y2EJ-225M-2	45	83.9	2970	91.5	0.89	7.0	2.2	2.2	441.5	170	1.269	0.80
Y2EJ-80M1-4	0.55	1.6	1390	70.5	0.76	6.5	2.2	2.2	7.36	99	0.00866	0.20
Y2EJ-80M2-4	0.75	2.1	1390	72.5	0.76	6.5	2.2	2.2	7.36	99	0.01073	0.20
Y2EJ-90S-4	1.1	2.7	1400	79	0.78	6.5	2.2	2.2	14.7	99	0.01132	0.25
Y2EJ-90L-4	1.5	3.7	1400	79	0.79	6.5	2.2	2.2	14.7	99	0.0143	0.25
Y2EJ-100L1-4	2.2	5.0	1420	81	0.82	7.0	2.2	2.2	29.4	99	0.02733	0.30
Y2EJ-100L2-4	3.0	6.8	1420	82.5	0.81	7.0	2.2	2.2	29.4	99	0.03506	0.30
Y2EJ-112M-4	4.0	8.8	1440	84.5	0.82	7.0	2.2	2.2	39.2	170	0.04969	0.35
Y2EJ-132S1-4	5.5	11.6	1440	85.5	0.84	7.0	2.2	2.2	73.6	170	0.11584	0.40
Y2EJ-132S2-4	7.5	15.4	1440	87	0.85	7.0	2.2	2.2	73.6	170	0.15404	0.40
Y2EJ-160M1-4	11	22.6	1460	88	0.84	7.0	2.2	2.2	147.2	170	0.3986	0.50
Y2EJ-160M2-4	15	30.3	1460	88.5	0.85	7.0	2.2	2.2	147.2	170	0.68288	0.50
Y2EJ-160L-4	18.5	35.9	1470	91	0.86	7.0	2.2	2.2	215.8	170	0.68667	0.60
Y2EJ-180M-4	22	42.5	1470	91.5	0.86	7.0	2.2	2.2	215.8	170	0.7677	0.70
Y2EJ-200L1-4	30	56.8	1470	92.5	0.87	7.0	2.2	2.2	294.3	170	1.3963	0.70
Y2EJ-200L2-4	37	69.8	1480	91.8	0.87	7.0	2.2	2.2	441.5	170	2.158	0.80
Y2EJ-225M-4	45	84.2	1480	92.3	0.88	7.0	2.2	2.2	441.5	170	2.463	0.80



## 电磁制动电动机

型号 Type	功率 Power (KW)	电流 Current (A)	转速 Speed (r/min)	效率 Efficiency (%)	功率因数 Power factor ( $\cos\phi$ )	堵转电流 额定电流 Ist/In	堵转转矩 额定转矩 Tst/Tn	最大转矩 额定转矩 Tmax/Tn	静制动力 矩不小于 N.m	励磁电压 UF V	惯量矩 Gd2 Kgf·m <sup>2</sup>	空载制动 时间不大于 S
Y2EJ-90S-6	0.75	2.3	910	72.5	0.70	6.0	2.0	2.0	14.7	99	0.01514	0.25
Y2EJ-90L-6	1.1	3.2	910	73.5	0.72	6.0	2.0	2.0	14.7	99	0.01815	0.25
Y2EJ-100L-6	1.5	4.0	940	77.5	0.74	6.0	2.0	2.0	29.4	99	0.03573	0.30
Y2EJ-112M-6	2.2	5.6	940	80.5	0.74	6.0	2.0	2.0	39.2	170	0.07639	0.35
Y2EJ-132S-6	3.0	7.2	960	83	0.76	6.5	2.0	2.0	73.6	170	0.15437	0.40
Y2EJ-132M1-6	4.0	9.4	960	84	0.77	6.5	2.0	2.0	73.6	170	0.1906	0.40
Y2EJ-132M2-6	5.5	12.6	960	85.3	0.78	6.5	2.0	2.0	73.6	170	0.2384	0.40
Y2EJ-160M-6	7.5	17	970	86	0.78	6.5	2.0	2.0	147.2	170	0.45813	0.50
Y2EJ-160L-6	11	24.6	970	86	0.78	6.5	2.0	2.0	147.2	170	0.59078	0.50
Y2EJ-180L-6	15	31.4	970	89.5	0.81	6.5	1.8	2.0	215.8	170	0.9919	0.60
Y2EJ-200L1-6	18.5	37.7	970	89.8	0.83	6.5	1.8	2.0	294.3	170	1.6609	0.70
Y2EJ-200L2-6	22	44.6	970	90.2	0.83	6.5	1.8	2.0	294.3	170	1.838	0.70
Y2EJ-225M-6	30	59.5	980	90.2	0.85	6.5	1.8	2.0	441.5	170	2.639	0.80
Y2EJ-132S-8	2.2	5.8	710	81	0.71	5.5	2.0	2.0	73.6	170	0.15534	0.40
Y2EJ-132M-8	3.0	7.7	710	82	0.72	5.5	2.0	2.0	73.6	170	0.19184	0.40
Y2EJ-160M1-8	4.0	9.9	720	84	0.73	6.0	2.0	2.0	147.2	170	0.37563	0.50
Y2EJ-160M2-8	5.5	13.3	720	85	0.74	6.0	2.0	2.02.0	147.2	170	0.4714	0.50
Y2EJ-160L-8	7.5	17.3	720	86	0.75	5.5	2.0	2.0	147.2	170	0.60538	0.50
Y2EJ-180L-8	11	17.7	730	86.5	0.77	6.0	1.7	2.0	215.8	170	0.9639	0.60
Y2EJ-200L-8	15	34.1	730	88	0.76	6.0	1.8	2.0	294.3	170	1.194	0.70
Y2EJ-200S-8	18.5	41.3	730	89.5	0.76	6.0	1.7	2.0	441.5	170	2.299	0.80
Y2EJ-225M-8	22	47.6	730	90	0.78	6.0	1.8	2.0	441.5	170	2.436	0.80

# YD系列 SERIES变极多速电动机

YD Series Pole Changing Multi-speed Motor



## 主要特点

本系列电机吸收国际上同类产品的优点设计制造，符合IEC国际标准中的有关规定，采用单绕组变级方法实现速度变换。具有体积小、重量轻、噪音低、启动性能好、运行可靠、维护方便等特点。主要技术指标达到国际标准。

## 使用条件

环境温度：-15~40℃海拔：不超过1000米  
工作方式：S1连续性电压：380V频率：50Hz(或根据需要为60Hz)绝缘等级：F级防护等级：IP54/IP55接法：3kW以下为“Y”接法，4kW以上为“ $\Delta$ ”接法

## 适用范围

本系列电机广泛用于各类需要有级调速的机械设备，设计和生产特殊规格的多速电动机。如YDT风机、泵类负载多速三相异步电动机等。

## Main Characteristics

This series motors are designed and manufactured under incorporating the advantages of the counterparts in the world, and are in full conformity with international standard of IEC. This motor employs method changing the pole numbers so as to carry out speed adjustment. The series motors have features of small volume, light weight, low noise, well starting performance, reliable operation, convenient maintenance, etc. The main technical indexes have reached the international standard.

## Operating Condition

Ambient temperature: -15~40°C  
Altitude: not exceeding 1000m above sea level.  
Working Mode: S1 (Continuous)  
Voltage: 380V  
Frequency: 50Hz (60Hz Special Request)  
Protection class: IP55/IP56  
Insulation class: F

Connection: Star-connection for 3Kw or less whereas delta-connection

## Typical Application

This series motors are widely used in various mechanical equipment which needs stepped speed adjustment, so that they enable the equipment to have compact structure, lower noise and ability to save energy. Simultaneously, multi-speed motor with special specification can be designed and manufactured according to the requirements of customers, such as multi-speed three-phase induction motor for YDT fans and pumps.

## 变极多速电动机

型号 Type		功率 Power (KW)	电流 Current (A)	转速 Speed (r/min)	效率 Efficiency (%)	功率因数 Powerfactor ( $\cos\phi$ )	堵转电流 额定电流 Ist/In	堵转转矩 额定转矩 Tst/Tn	最大转矩 额定转矩 Tmax/Tn	噪声 Noise dB(A)	振动限值 Vibration mm/s
YD80M1-	4	0.45	1.4	1420	66	0.71	6.5	1.5	1.8	79	1.8
	2	0.55	1.5	2860	65	0.85	7	1.7	1.8	79	1.8
YD80M2-	4	0.55	1.7	1420	68	0.74	6.5	1.6	1.8	79	1.8
	2	0.75	2.0	2860	66	0.85	7	1.8	1.8	79	1.8
YD90S-	4	0.85	2.3	1430	74	0.77	6.5	1.8	1.8	83	1.8
	2	1.1	2.8	2850	71	0.85	7	1.9	1.8	83	1.8
YD90L-	4	1.3	3.3	1430	76	0.78	6.5	1.8	1.8	83	1.8
	2	1.8	4.3	2850	73	0.85	7	2.0	1.8	83	1.8
YD100L1-	4	2	4.8	1430	78	0.81	6.5	1.7	1.8	87	1.8
	2	2.4	5.6	2850	76	0.86	7	1.9	1.8	87	1.8
YD100L2-	4	2.4	5.6	1430	79	0.83	6.5	1.6	1.8	87	1.8
	2	3.0	6.7	2850	77	0.89	7	1.7	1.8	87	1.8
YD112M-	4	3.3	7.4	1450	82	0.83	6.5	1.9	1.8	87	1.8
	2	4.0	8.6	2860	79	0.89	7	2.0	1.8	87	1.8
YD132S-	4	4.5	9.8	1450	83	0.84	6.5	1.7	1.8	91	1.8
	2	5.5	11.9	2860	79	0.89	7	1.8	1.8	91	1.8
YD132M-	4	6.5	13.8	1450	84	0.85	6.5	1.7	1.8	91	1.8
	2	8	17.1	2880	80	0.89	7	1.8	1.8	91	1.8
YD160M-	4	9	18.5	1460	87	0.85	6.5	1.6	1.8	95	2.8
	2	11	22.9	2920	82	0.89	7	1.8	1.8	95	2.8
YD160L-	4	11	22.3	1460	87	0.86	6.5	1.7	1.8	95	2.8
	2	14	28.8	2940	82	0.90	7	1.9	1.8	95	2.8
YD180M-	4	15	29.4	1470	89	0.87	6.5	1.8	1.8	95	2.8
	2	18.5	36.7	2940	85	0.90	7	1.9	1.8	95	2.8
YD180L-	4	18.5	35.9	1470	89	0.88	6.5	1.6	1.8	95	2.8
	2	22	42.7	2940	86	0.91	7	1.8	1.8	95	2.8
YD200L-	4	26	49.9	1470	89	0.89	6.5	1.4	1.8	98	2.8
	2	30	58.3	2950	85	0.92	7	1.6	1.8	98	2.8
YD225S-	4	32	60.7	1480	90	0.89	6.5	1.4	1.8	98	2.8
	2	37	71.7	2960	86	0.92	7	1.6	1.8	98	2.8
YD225M-	4	37	69.4	1480	91	0.89	6.5	1.6	1.8	100	2.8
	2	45	86.4	2960	86	0.92	7	1.6	1.8	100	2.8
YD250M-	4	45	84.4	1480	91	0.89	6.5	1.6	1.8	100	4.5
	2	52	103.2	2960	87	0.92	7	1.6	1.8	100	4.5
YD280S-	4	60	111.3	1480	91	0.90	6.5	1.4	1.8	102	4.5
	2	72	135.1	2970	88	0.92	7	1.5	1.8	102	4.5
YD280M-	4	72	133.6	1480	91	0.90	6.5	1.4	1.8	102	4.5
	2	82	152.2	2970	88	0.93	7	1.5	1.8	102	4.5

## 变极多速电动机

型号 Type	功率 Power (KW)	电流 Current (A)	转速 Speed (r/min)	效率 Efficiency (%)	功率因数 Power factor (cos φ)	堵转电流 额定电流 Ist/In	堵转转矩 额定转矩 Tst/Tn	最大转矩 额定转矩 Tmax/Tn	噪声 Noise dB (A)	振动限值 Vibration mm/s	
YD90S-	6	0.65	2.2	920	64	0.68	6.0	1.6	1.8	75	1.8
	4	0.85	2.3	1420	70	0.79	6.5	1.4	1.8	75	1.8
YD90L-	6	0.85	2.8	930	66	0.70	6.0	1.6	1.8	75	1.8
	4	1.1	3.0	1420	71	0.79	6.5	1.5	1.8	75	1.8
YD100L1-	6	1.3	3.8	940	74	0.70	6.0	1.7	1.8	78	1.8
	4	1.8	4.4	1440	77	0.80	6.5	1.4	1.8	78	1.8
YD100L2-	6	1.5	4.3	940	75	0.70	6.0	1.6	1.8	78	1.8
	4	2.2	5.4	1440	77	0.80	6.5	1.4	1.8	78	1.8
YD112M-	6	2.2	5.7	960	78	0.75	6.0	1.8	1.8	82	1.8
	4	2.8	6.7	1440	77	0.82	6.5	1.5	1.8	82	1.8
YD132S-	6	3	7.7	960	79	0.75	6.5	1.8	1.8	82	1.8
	4	4	9.5	1440	78	0.82	7	1.7	1.8	82	1.8
YD132M-	6	4	9.8	960	82	0.76	6.5	1.6	1.8	82	1.8
	4	5.5	12.3	1440	80	0.85	7	1.4	1.8	82	1.8
YD160M-	6	6.5	15.1	970	84	0.78	6.5	1.5	1.8	86	2.8
	4	8	17.4	1460	82	0.84	7	1.5	1.8	86	2.8
YD160L-	6	9	20.6	970	85	0.78	6.5	1.6	1.8	86	2.8
	4	11	23.4	1470	83	0.85	7	1.7	1.8	86	2.8
YD180M-	6	11	25.9	980	85	0.76	6.5	1.6	1.8	90	2.8
	4	14	29.8	1470	84	0.85	7	1.7	1.8	90	2.8
YD180L-	6	13	29.4	980	86	0.8	6.5	1.7	1.8	90	2.8
	4	16	33.6	1470	85	0.85	7	1.7	1.8	90	2.8
YD200L-	6	18.5	41.4	980	87	0.78	6.5	1.6	1.8	90	2.8
	4	22	44.7	1460	86.5	0.86	7	1.5	1.8	90	2.8
YD225S-	6	22	44.2	980	88	0.86	6.5	1.8	1.8	92	2.8
	4	28	56.2	1470	86.5	0.87	7	1.8	1.8	92	2.8
YD225M-	6	26	52.2	980	88	0.86	6.5	1.8	1.8	92	2.8
	4	32	66.0	1470	85.5	0.90	7	1.8	1.8	92	2.8
YD250M-	6	32	62.1	980	90	0.87	6.5	1.5	1.8	94	4.5
	4	42	74.7	1470	86.5	0.91	7	1.3	1.8	94	4.5
YD280S-	6	42	81.5	980	90	0.87	6.5	1.5	1.8	94	4.5
	4	55	104.2	1470	87	0.90	7	1.3	1.8	94	4.5
YD280M-	6	55	106.7	980	90	0.87	6.5	1.6	1.8	98	4.5
	4	67	138.1	1480	87	0.89	7	1.3	1.8	98	4.5

## 变极多速电动机

型号 Type	功率 Power (KW)	电流 Current (A)	转速 Speed (r/min)	效率 Efficiency (%)	功率因数 Powerfactor ( $\cos\phi$ )	堵转电流 额定电流 Ist/In	堵转转矩 额定转矩 Tst/Tn	最大转矩 额定转矩 Tmax/Tn	噪声 Noise dB (A)	振动限值 Vibration mm/s	
YD90L-	8	0.45	1.9	680	58	0.63	5.5	1.6	1.8	75	1.8
	4	0.75	1.92	1420	72	0.87	6.5	1.4	1.8	75	1.8
YD100L-	8	0.85	3.1	700	67	0.63	5.5	1.6	1.8	78	1.8
	4	1.5	3.5	1420	74	0.88	6.5	1.4	1.8	78	1.8
YD112M-	8	1.5	5.0	700	72	0.63	5.5	1.7	1.8	82	1.8
	4	2.4	5.3	1420	78	0.88	6.5	1.7	1.8	82	1.8
YD132S-	8	2.2	7.0	720	75	0.64	5.5	1.5	1.8	82	1.8
	4	3.3	7.1	1440	80	0.88	6.5	1.7	1.8	82	1.8
YD132M-	8	3	9.0	720	78	0.65	5.5	1.5	1.8	82	1.8
	4	4.5	9.4	1440	82	0.89	6.5	1.6	1.8	82	1.8
YD160M-	8	5	13.9	730	83	0.66	5.5	1.5	1.8	86	2.8
	4	7.5	15.2	1450	84	0.89	6.5	1.6	1.8	86	2.8
YD160L-	8	7	19.0	730	85	0.66	5.5	1.5	1.8	86	2.8
	4	11	21.8	1450	86	0.89	6.5	1.6	1.8	86	2.8
YD180L-	8	11	26.0	730	87	0.72	6.0	1.5	1.8	90	2.8
	4	17	31.5	1470	88	0.91	7.0	1.5	1.8	90	2.8
YD200L1-	8	14	33.0	740	87	0.74	6.0	1.8	1.8	90	2.8
	4	22	41.3	1470	88	0.92	7.0	1.7	1.8	90	2.8
YD200L2-	8	17	40.1	740	87	0.74	6.0	1.5	1.8	92	2.8
	4	26	48.8	1470	88	0.92	7.0	1.7	1.8	92	2.8
YD225M-	8	24	53.2	740	89	0.77	6.0	1.5	1.8	92	2.8
	4	34	66.7	1470	88	0.88	7.0	1.5	1.8	92	2.8
YD250M-	8	30	64.9	740	90	0.78	6.0	1.6	1.8	94	4.5
	4	42	78.8	1480	89	0.91	7.0	1.7	1.8	94	4.5
YD280S-	8	40	83.5	740	91	0.80	6.0	1.6	1.8	98	4.5
	4	55	102	1470	90	0.91	7.0	1.7	1.8	98	4.5
YD280M-	8	47	96.9	740	91	0.81	6.0	1.6	1.8	98	4.5
	4	67	122.9	1480	90	0.92	7.0	1.7	1.8	98	4.5

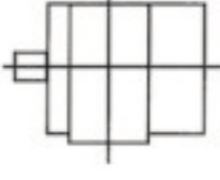



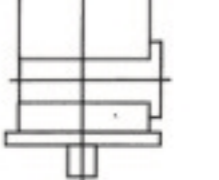
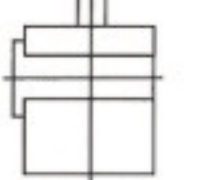
## 变极多速电动机

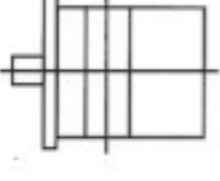
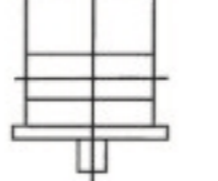
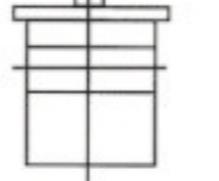
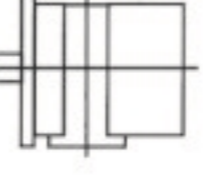
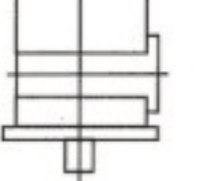
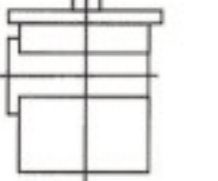
型号 Type	功率 Power (KW)	电流 Current (A)	转速 Speed (r/min)	效率 Efficiency (%)	功率因数 Powerfactor (cos φ)	堵转电流 额定电流 Ist/In	堵转转矩 额定转矩 Tst/Tn	最大转矩 额定转矩 Tmax/Tn	噪声 Noise dB (A)	振动限值 Vibration mm/s	
YD90S-	8	0.35	1.6	680	56	0.60	5.0	1.8	1.8	73	1.8
	6	0.45	1.4	930	70	0.72	6.0	1.2	1.8	73	1.8
YD90L-	8	0.45	1.9	680	59	0.60	5.0	1.7	1.8	73	1.8
	6	0.65	1.9	930	71	0.73	6.0	1.8	1.8	73	1.8
YD100L-	8	0.75	2.9	710	65	0.60	5.0	1.8	1.8	73	1.8
	6	1.1	3.1	950	75	0.73	6.0	1.9	1.8	73	1.8
YD112M-	8	1.3	4.5	710	72	0.61	5.0	1.7	1.8	75	1.8
	6	1.8	4.8	950	78	0.73	6.0	1.9	1.8	75	1.8
YD132S-	8	1.8	5.8	730	76	0.62	5.0	1.6	1.8	79	1.8
	6	2.4	6.2	970	80	0.73	6.0	1.9	1.8	79	1.8
YD132M-	8	2.6	8.2	730	78	0.62	5.0	1.9	1.8	79	1.8
	6	3.7	9.4	970	82	0.73	6.0	1.9	1.8	79	1.8
YD160M-	8	4.5	13.3	930	83	0.62	5.0	1.6	1.8	83	2.8
	6	6	14.7	980	85	0.73	6.0	1.9	1.8	83	2.8
YD160L-	8	6	17.5	930	84	0.62	5.0	1.6	1.8	83	2.8
	6	8	19.4	980	86	0.73	6.0	1.9	1.8	83	2.8
YD180M-	8	7.5	21.9	930	84	0.62	5.0	1.9	1.8	83	2.8
	6	10	24.2	980	86	0.73	6.0	1.9	1.8	83	2.8
YD180L-	8	9	24.8	730	85	0.65	5.0	1.8	1.8	86	2.8
	6	12	28.3	980	86	0.75	6.0	1.8	1.8	86	2.8
YD200L1-	8	12	32.5	730	86	0.65	5.0	1.8	1.8	88	2.8
	6	17	39.1	980	87	0.76	6.0	2.0	1.8	88	2.8
YD200L2-	8	15	40.3	730	87	0.65	5.0	1.8	1.8	88	2.8
	6	20	45.5	980	88	0.76	6.0	2.0	1.8	88	2.8

# YE3/YVF2/YEJ/YD

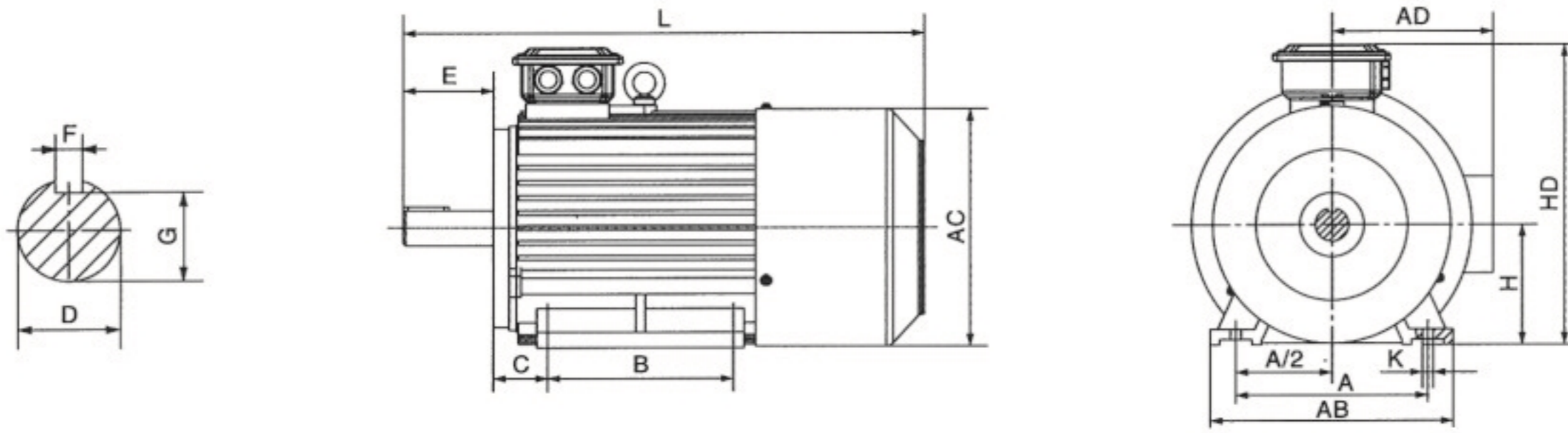
## 安装形式与尺寸

### 安装形式 Stand Mounting Arrangements

	B3					
安装型式 Mounting	B3	B6	B7	B8	V5	V6
示意图 Drawing						
机座号 Frame size	80-355	80-160				

基本结构型式 Basic structure pattern	B5			B35		
安装型式 Mounting	B5	V1	V3	B35	V15	V36
示意图 Drawing						
机座号 Frame size	80-225	80-355	80-160	80-355	80-160	

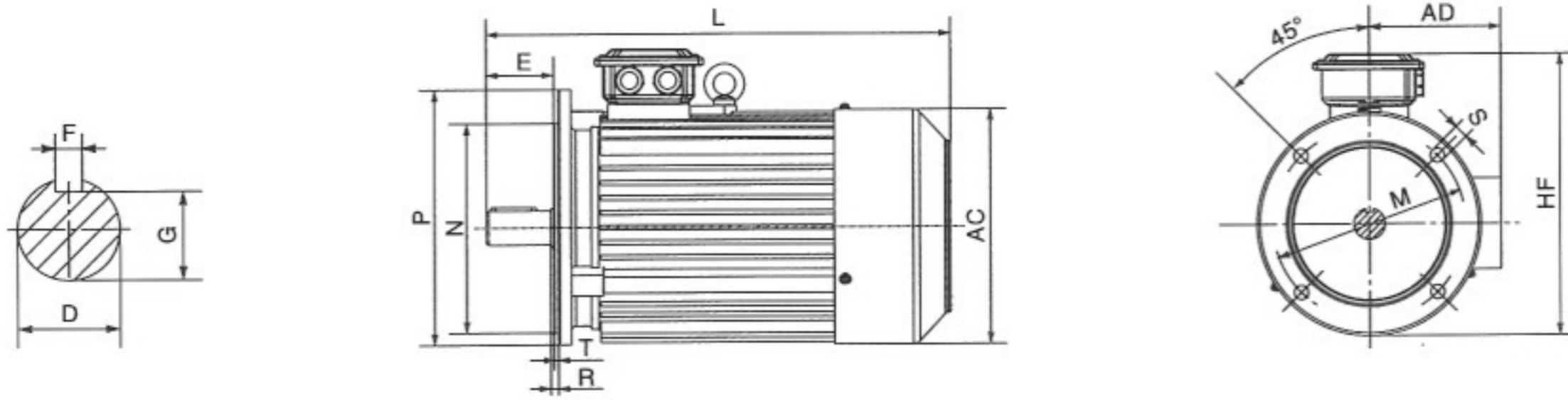
## B3 安装和外形尺寸 Mounting And Overall Dimensions



机座号 Frame size	极数 Pole	安装尺寸 Mounting Dimensions [mm]									外形尺寸 Overall Dimensions [mm]				
		A	B	C	D	E	F	G	H	K	AB	AC	AD	HD	L
80M	2/4/6/8	125	100	50	19	40	6	15.5	80	10	165	175	145	220	295
90S	2/4/6/8	140	100	56	24	50	8	20	90	10	180	195	155	250	320
90L	2/4/6/8	140	125	56	24	50	8	20	90	10	180	195	155	250	345
100L	2/4/6/8	160	140	63	28	60	8	24	100	12	205	215	180	270	385
112M	2/4/6/8	190	140	70	28	60	8	24	112	12	230	240	190	300	400
132S	2/4/6/8	216	140	89	38	80	10	33	132	12	270	275	210	345	470
132M	2/4/6/8	216	178	89	38	80	10	33	132	12	270	275	210	345	510
160M	2/4/6/8	254	210	108	42	110	12	37	160	14.5	320	330	255	420	615
160L	2/4/6/8	254	254	108	42	110	12	37	160	14.5	330	330	255	420	670
180M	2/4/6/8	279	241	121	48	110	14	42.5	180	14.5	355	380	280	455	700
180L	2/4/6/8	279	279	121	48	110	14	42.5	180	14.5	355	380	280	455	740
200L	2/4/6/8	318	305	133	55	110	16	49	200	18.5	395	420	305	505	770
225S	4/6/8	356	285	149	60	140	18	53	225	18.5	435	470	335	560	815
225M	2	356	311	149	55	110	16	49	225	18.5	435	470	335	560	820
225M	4/6/8	356	311	149	60	140	18	53	225	18.5	435	470	335	560	845
250M	2	406	349	168	60	140	18	53	250	24	490	510	370	615	910
250M	4/6/8	406	349	168	65	140	18	58	250	24	490	510	370	615	910
280S	2	457	368	190	65	140	18	58	280	24	550	580	410	680	985
280S	4/6/8	457	368	190	75	140	20	67.5	280	24	550	580	410	680	985
280M	2	457	419	190	65	140	18	58	280	24	550	580	410	680	1035
280M	4/6/8	457	419	190	75	140	20	67.5	280	24	550	580	410	680	1035
315S	2	508	406	216	65	140	18	58	315	28	635	645	530	845	1240
315S	4/6/8	508	406	216	80	170	22	71	315	28	635	645	530	845	1270
315M	2	508	457	216	65	140	18	58	315	28	635	645	530	845	1350
315M	4/6/8	508	457	216	80	170	22	71	315	28	635	645	530	845	1380
315L	2	508	508	216	65	140	18	58	315	28	635	645	530	845	1350
315L	4/6/8	508	508	216	80	170	22	71	315	28	635	645	530	845	1380
355M	2	610	560	254	75	140	20	67.5	355	28	730	710	655	1010	1500
355M	4/6/8	610	560	254	95	170	25	86	355	28	730	710	655	1010	1530
355L	2	610	630	254	75	140	20	67.5	355	28	730	710	655	1010	1500
355L	4/6/8	610	630	254	95	170	25	86	355	28	730	710	655	1010	1530

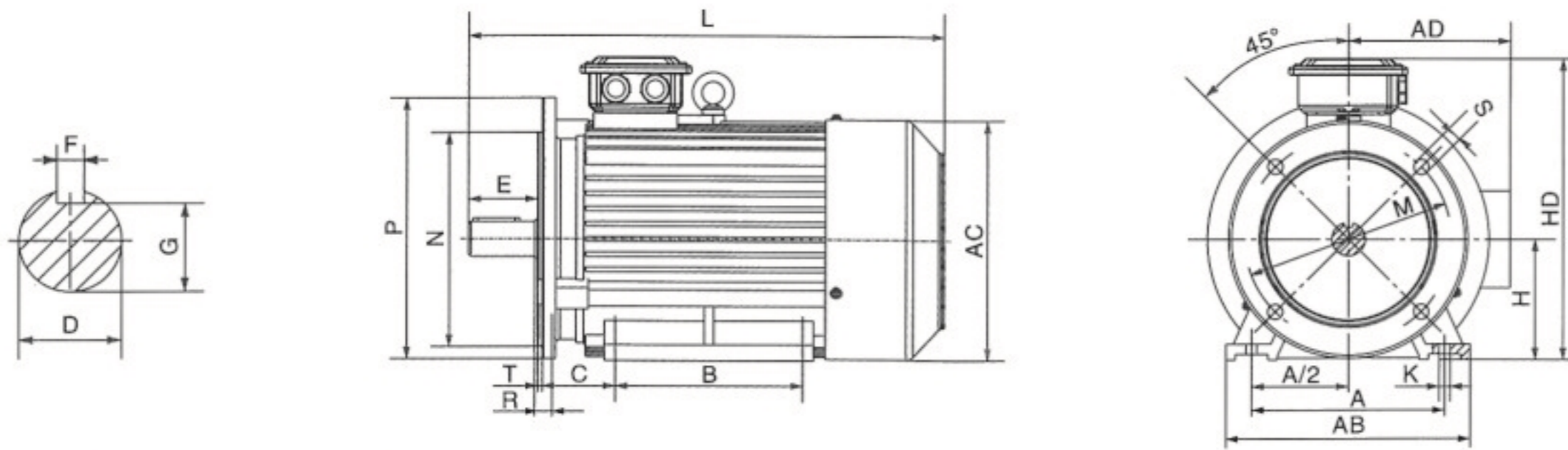


## B5 安装和外形尺寸 Mounting And Overall Dimensions



机座号 Frame size	极数 Pole	安装尺寸 Mounting Dimensions [mm]										外形尺寸 Overall Dimensions [mm]			
		D	E	F	G	M	N	P	R	S	T	AC	AD	HF	L
80M	2/4/6/8	19	40	6	15.5	165	130	200	0	10	3.5	175	145	185	295
90S	2/4/6/8	24	50	8	20	165	130	200	0	10	3.5	195	155	195	320
90L	2/4/6/8	24	50	8	20	165	130	200	0	10	3.5	195	155	195	345
100L	2/4/6/8	28	60	8	24	215	180	250	0	12	4	215	180	245	385
112M	2/4/6/8	28	60	8	24	215	180	250	0	12	4	240	190	265	400
132S	2/4/6/8	38	80	10	33	265	230	300	0	12	4	275	210	315	470
132M	2/4/6/8	38	80	10	33	265	230	300	0	12	4	275	210	315	510
160M	2/4/6/8	42	110	12	37	300	250	350	0	14.5	5	330	255	385	615
160L	2/4/6/8	42	110	12	37	300	250	350	0	14.5	5	330	255	385	670
180M	2/4/6/8	48	110	14	42.5	300	250	350	0	14.5	5	380	280	430	700
180L	2/4/6/8	48	110	14	42.5	300	250	350	0	14.5	5	380	280	430	740
200L	2/4/6/8	55	110	16	49	350	300	400	0	18.5	5	420	305	480	770
225S	4/6/8	60	140	18	53	400	350	450	0	18.5	5	470	335	535	815
225M	2	55	110	16	49	400	350	450	0	18.5	5	470	335	535	820
225M	4/6/8	60	140	18	53	400	350	450	0	18.5	5	470	335	535	845
250M	2	60	140	18	53	500	450	550	0	24	5	510	370	595	910
250M	4/6/8	65	140	18	58	500	450	550	0	24	5	510	370	595	910
280S	2	65	140	18	58	500	450	550	0	24	5	580	410	650	985
280S	4/6/8	75	140	20	67.5	500	450	550	0	24	5	580	410	650	985
280M	2	65	140	18	58	500	450	550	0	24	5	580	410	650	1035
280M	4/6/8	75	140	20	67.5	500	450	550	0	24	5	580	410	650	1035
315S	2	65	140	18	58	600	550	660	0	28	6	645	530	900	1160
315S	4/6/8	80	170	22	71	600	550	660	0	28	6	645	530	900	1270
315M	2	65	140	18	58	600	550	660	0	28	6	645	530	900	1190
315M	4/6/8	80	170	22	71	600	550	660	0	28	6	645	530	900	1300
315L	2	65	140	18	58	600	550	660	0	28	6	645	530	900	1190
315L	4/6/8	80	170	22	71	600	550	660	0	28	6	645	530	900	1300
355M	2	75	140	20	67.5	740	680	800	0	28	6	710	655	1010	1500
355M	4/6/8	95	170	25	86	740	680	800	0	28	6	710	655	1010	1530
355L	2	75	140	20	67.5	740	680	800	0	28	6	710	655	1010	1500
355L	4/6/8	95	170	25	86	740	680	800	0	28	6	710	655	1010	1530

## B35 安装和外形尺寸 Mounting And Overall Dimensions

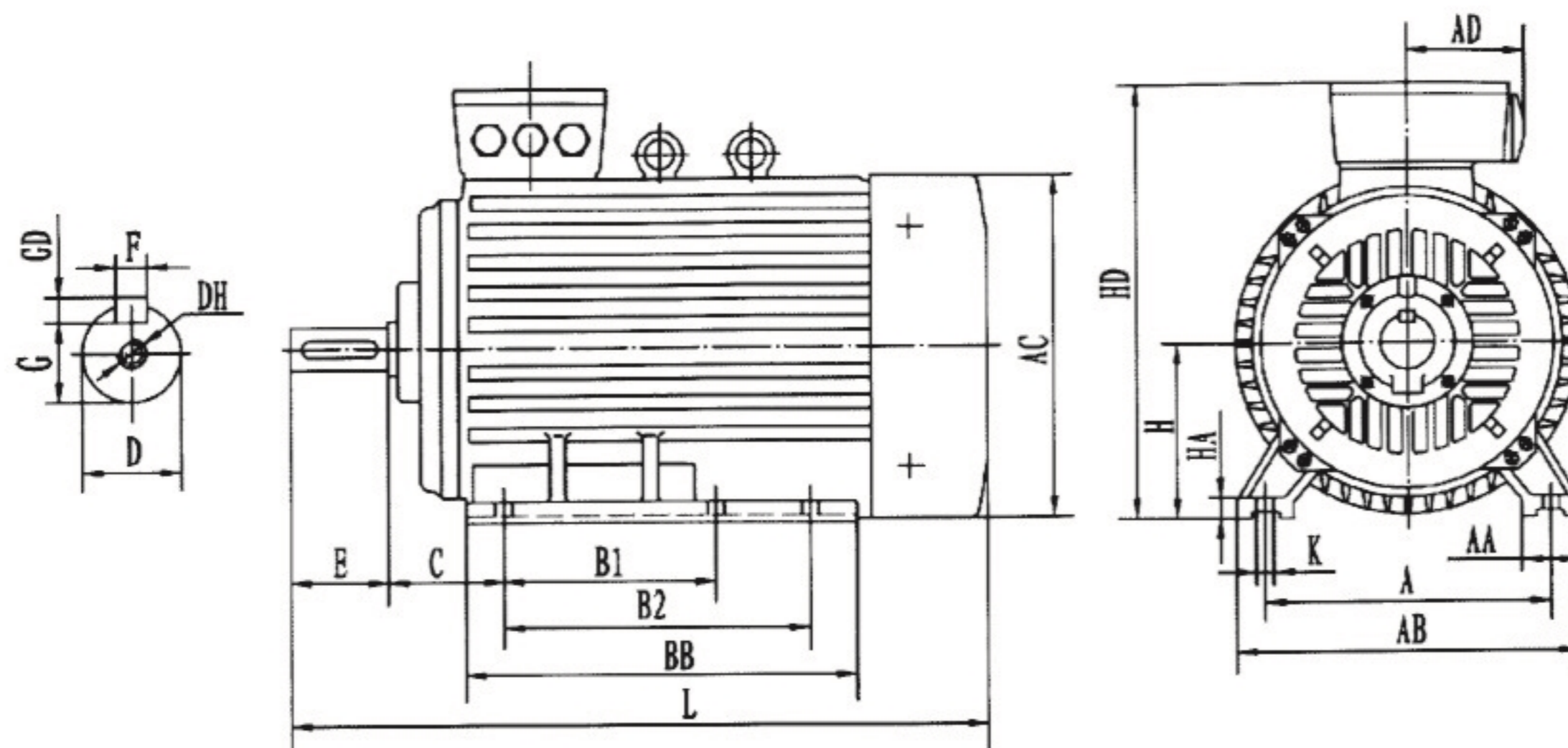


机座号 Frame size	极数 Pole	安装尺寸 Mounting Dimensions [mm]														外形尺寸 Overall Dimensions [mm]					
		A	B	C	D	E	F	G	H	K	M	N	P	R	S	T	AB	AC	AD	HD	L
80M	2/4/6/8	125	100	50	19	40	6	15.5	80	10	165	130	200	0	10	3.5	165	175	145	220	295
90S	2/4/6/8	140	100	56	24	50	8	20	90	10	165	130	200	0	10	3.5	180	195	155	250	320
90L	2/4/6/8	140	125	56	24	50	8	20	90	10	165	130	200	0	10	3.5	180	195	155	250	345
100L	2/4/6/8	160	140	63	28	60	8	24	100	12	215	180	250	0	12	4	205	215	180	270	385
112M	2/4/6/8	190	140	70	28	60	8	24	112	12	215	180	250	0	12	4	230	240	190	300	400
132S	2/4/6/8	216	140	89	38	80	10	33	132	12	265	230	300	0	12	4	270	275	210	345	470
132M	2/4/6/8	216	178	89	38	80	10	33	132	12	265	230	300	0	12	4	270	275	210	345	510
160M	2/4/6/8	254	210	108	42	110	12	37	160	14.5	300	250	350	0	14.5	5	320	330	255	420	615
160L	2/4/6/8	254	254	108	42	110	12	37	160	14.5	300	250	350	0	14.5	5	320	330	255	420	670
180M	2/4/6/8	279	241	121	48	110	14	42.5	180	14.5	300	250	350	0	14.5	5	355	380	280	455	700
180L	2/4/6/8	279	279	121	48	110	14	42.5	180	14.5	300	250	350	0	14.5	5	355	380	280	455	740
200L	2/4/6/8	318	305	133	55	110	16	49	200	18.5	350	300	400	0	18.5	5	395	420	305	505	770
225S	4/6/8	356	285	149	60	140	18	53	225	18.5	400	350	450	0	18.5	5	435	470	335	560	815
225M	2	356	311	149	55	110	16	49	225	18.5	400	350	450	0	18.5	5	435	470	335	560	820
225M	4/6/8	356	311	149	60	140	18	53	225	18.5	400	350	450	0	18.5	5	435	470	335	560	845
250M	2	406	349	168	60	140	18	53	250	24	500	450	550	0	24	5	490	510	370	615	910
250M	4/6/8	406	349	168	65	140	18	58	250	24	500	450	550	0	24	5	490	510	370	615	910
280S	2	457	368	190	65	140	18	58	280	24	500	450	550	0	24	5	550	580	410	680	985
280S	4/6/8	457	368	190	75	140	20	67.5	280	24	500	450	550	0	24	5	550	580	410	680	985
280M	2	457	419	190	65	140	18	58	280	24	500	450	550	0	24	5	550	580	410	680	1035
280M	4/6/8	457	419	190	75	140	20	67.5	280	24	500	450	550	0	24	5	550	580	410	680	1035
315S	2	508	406	216	65	140	18	58	315	28	600	550	660	0	28	6	635	645	530	845	1240
315S	4/6/8	508	406	216	80	170	22	71	315	28	600	550	660	0	28	6	635	645	530	845	1270
315M	2	508	457	216	65	140	18	58	315	28	600	550	660	0	28	6	635	645	530	845	1350
315M	4/6/8	508	457	216	80	170	22	71	315	28	600	550	660	0	28	6	635	645	530	845	1380
315L	2	508	508	216	65	140	18	58	315	28	600	550	660	0	28	6	635	645	530	845	1350
315L	4/6/8	508	508	216	80	170	22	71	315	28	600	550	660	0	28	6	635	645	530	845	1380
355M	2	610	560	254	75	140	20	67.5	355	28	740	680	800	0	28	6	730	710	655	1010	1500
355M	4/6/8	610	560	254	95	170	25	86	355	28	740	680	800	0	28	6	730	710	655	1010	1530
355L	2	610	630	254	75	140	20	67.5	355	28	740	680	800	0	28	6	730	710	655	1010	1500
355L	4/6/8	610	630	254	95	170	25	86	355	28	740	680	800	0	28	6	730	710	655	1010	1530

# YE3-355-500

## 安装及外型尺寸 MOUNTING AND OVERALL DIMENSIONING

YE3 -355 ~ 500 IM B3

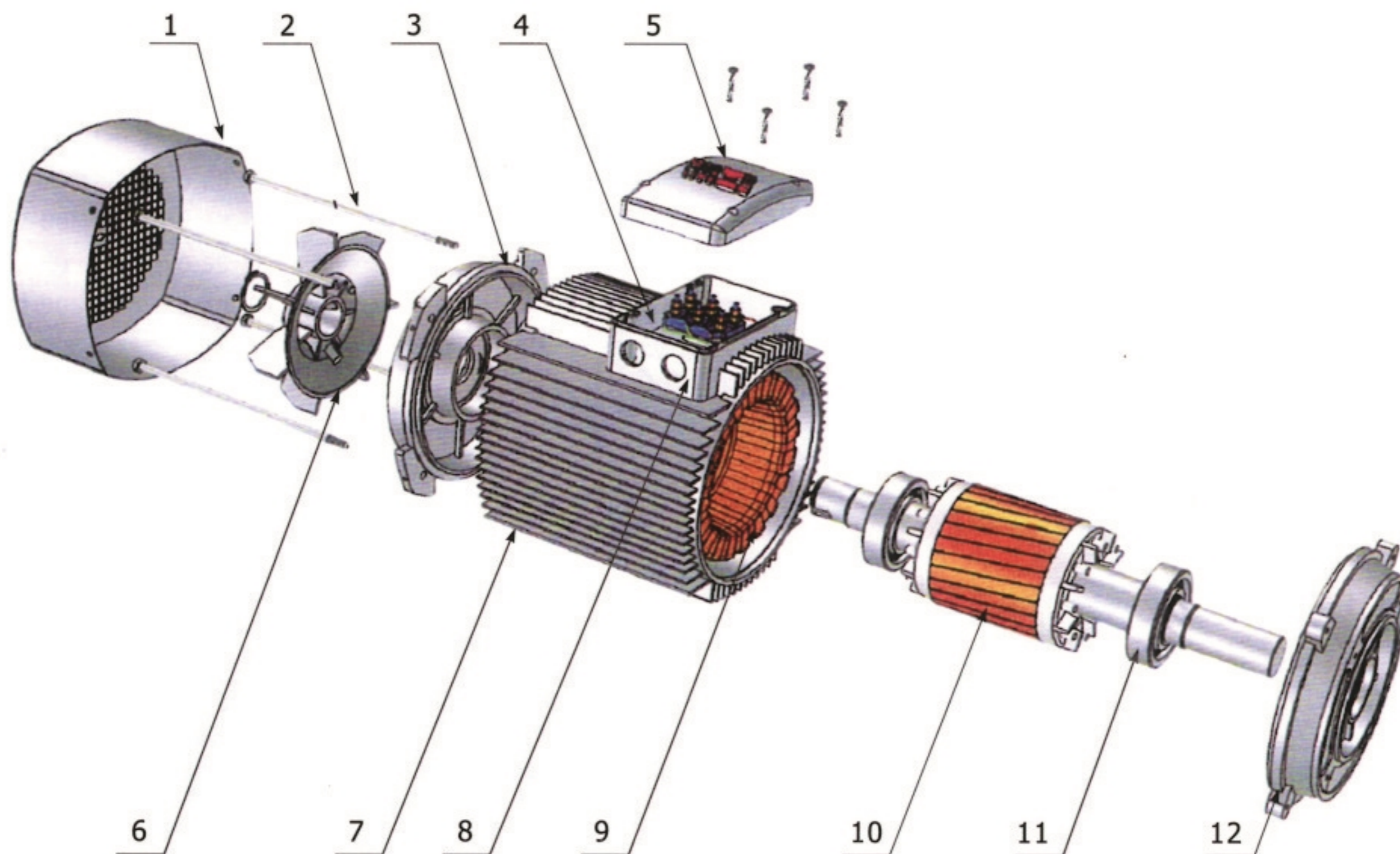


型号 Type	安装尺寸 Mounting Dimensions										外形尺寸 Overall Dimensions										
	级数 POLES	A	AA	AB	AC	B1	B2	BB	C	D	DH	E	F	G	GD	H	HA	HD	K	L	AD
400M	2	686	120	806	860	630	710	1090	280	φ85	M24	170	22	76	14	400	52	1080	φ35	1820	400
400L	4-10	686	120	806	860	630	710	1090	280	φ120	M24	210	32	109	18	400	52	1080	φ35	1881	400
450M	2	800	150	950	950	900	1000	1200	250	φ90	M24	170	25	81	14	450	62	1400	φ35	2050	480
450L	4-10	800	150	950	950	900	1000	1200	250	φ130	M24	250	32	119	18	450	62	1400	φ35	2200	480
500	4-10	900	180	1080	1095	1120		1600	315	φ140	M24	250	36	128	20	500	65	1365	φ42	2520	568

# 结构及主要部件

## STRUCTURE AND MAIN COMPONENTS

### 结构图 STRUCTURE DRAWING



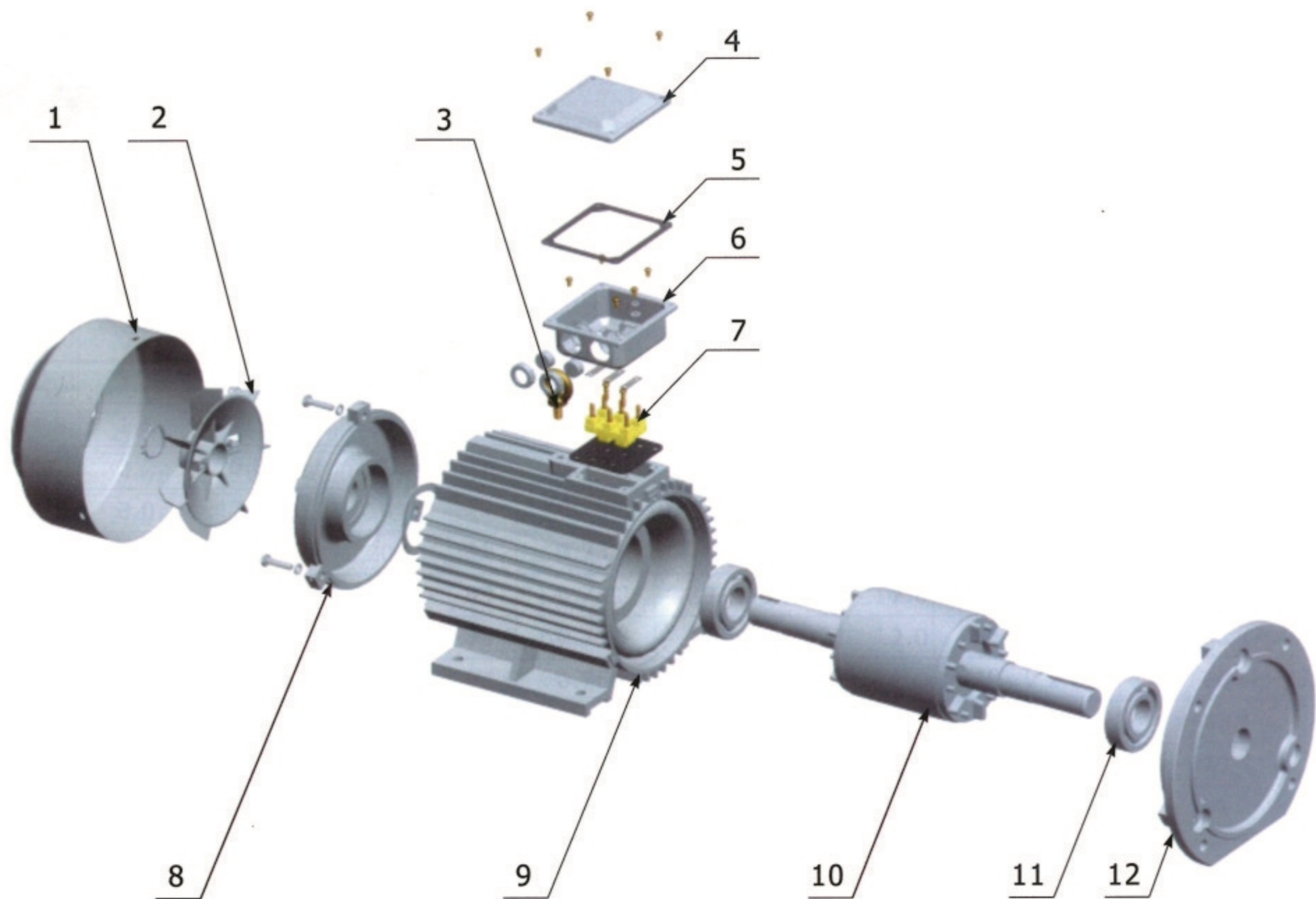
### 主要部件 COMPONENT

序号NO.	名称Description	序号NO.	名称Description	序号NO.	名称Description
1	风罩Cooling Fan Cover	5	接线盒盖 Terminal Box Cover	9	定子 Wound Stator
2	拉杆Bolts	6	风叶 Cooling Fan	10	转子 Rotor
3	后端盖Back Shield	7	机座 Frame	11	轴承 Bearing
4	接线板	8	接线盒座 Terminal Box	12	前端盖 Front Shield

# 结构及主要部件

## STRUCTURE AND MAIN COMPONENTS

### 结构图 STRUCTURE DRAWING



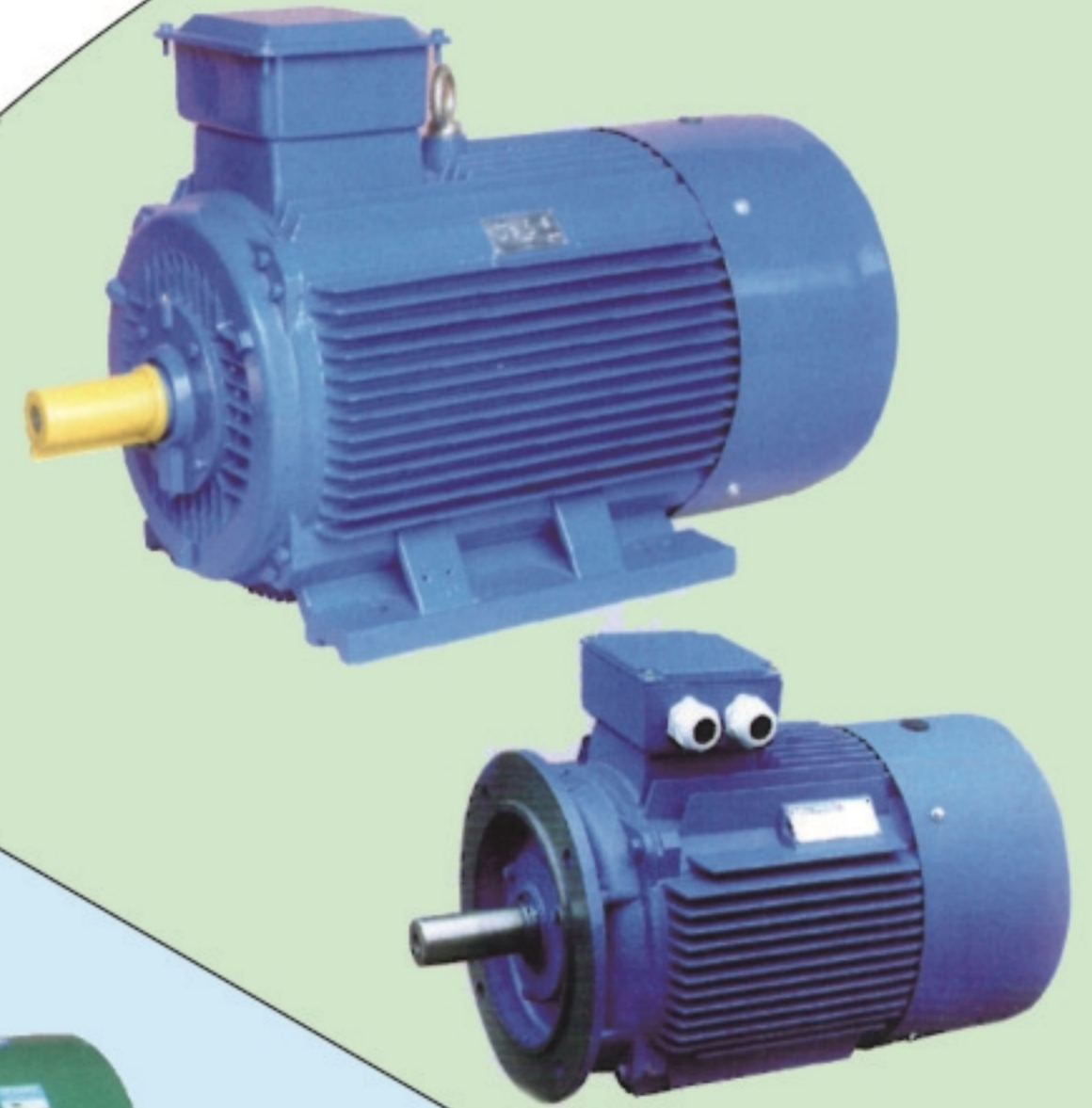
### 主要部件 COMPONENT

序号NO.	名称Description	序号NO.	名称Description	序号NO.	名称Description
1	风罩Cooling Fan Cover	5	密封垫圈 Seal Washer	9	机座 Frame
2	风叶Cooling Fan	6	接线盒座 Terminal Box	10	转子 Rotor
3	吊环Ring	7	接线端头 Terminal Stud	11	轴承 Bearing
4	接线盒盖 Terminal Box Cover	8	后端盖Back Shield	12	前端盖 Front Shield

## YE3系列电机

Ye3 SERIES MOTOR

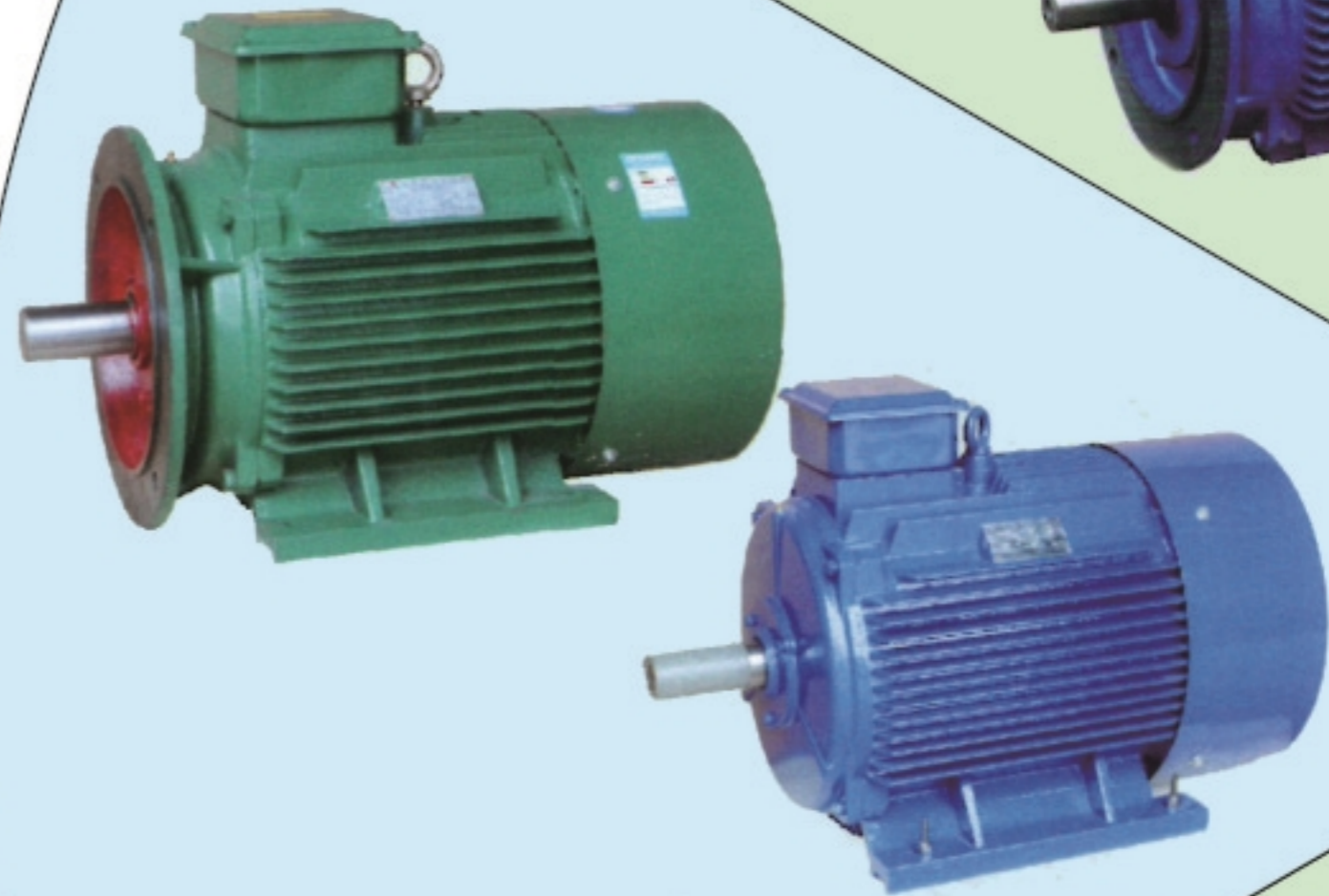
机座Frame Size:71~355  
功率Power:0.25~315kW



## YD系列电机

YE2 SERIES YD Series Motor

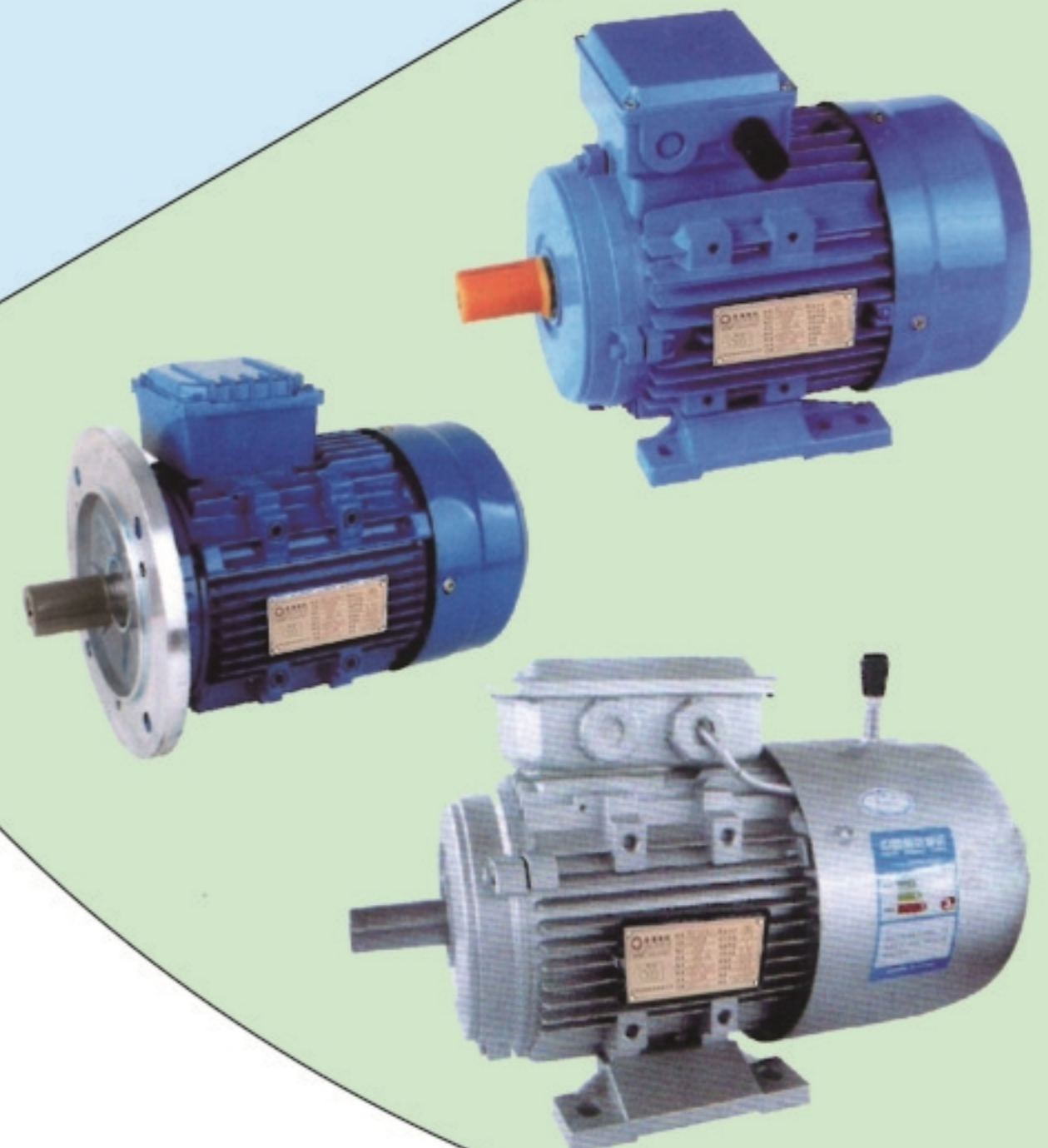
机座Frame Size:80~280  
功率Power:0.45~50kW



## 铝壳系列电机

Aluminum housing Series

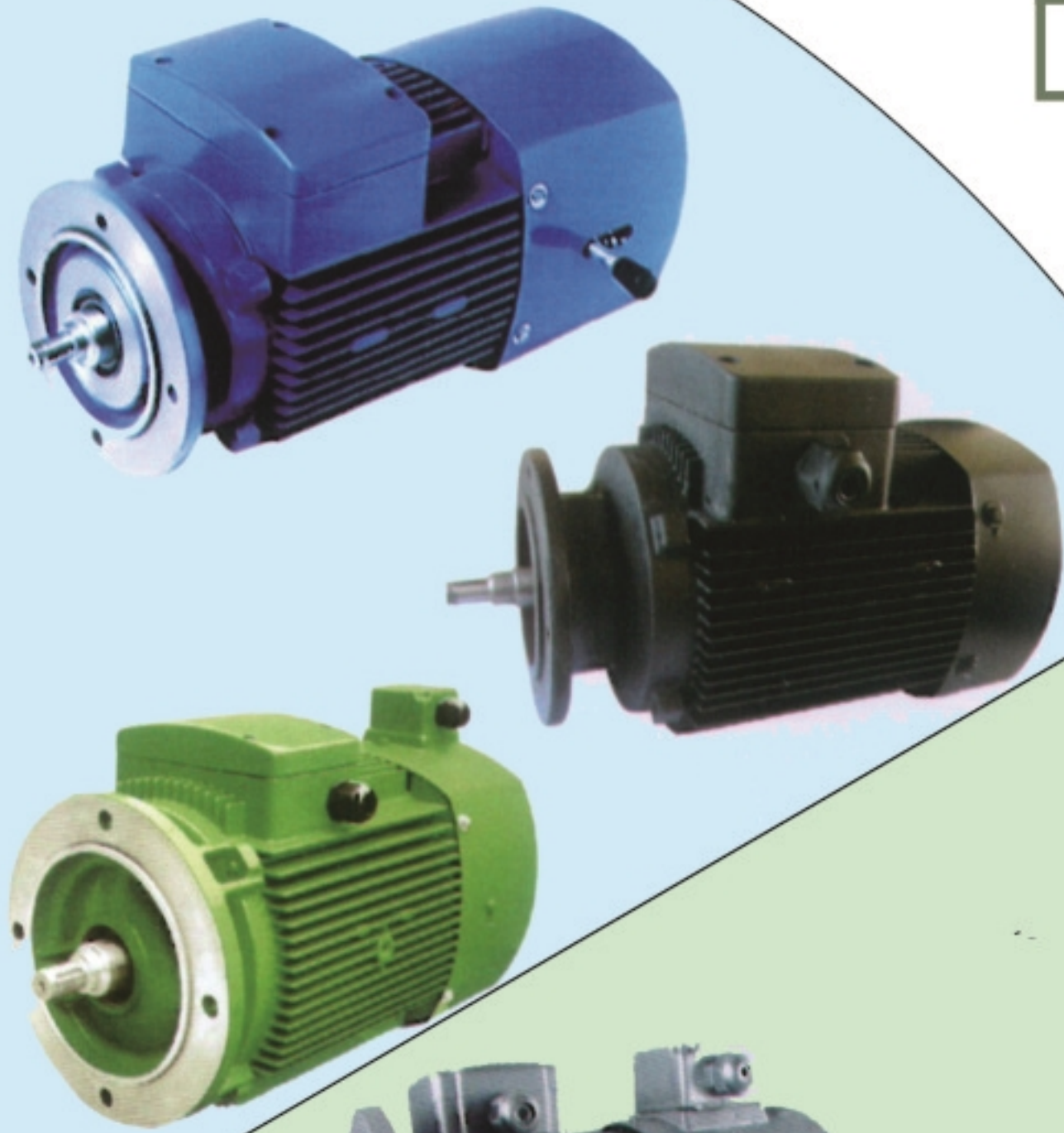
机座Frame Size:63~132  
功率Power:0.18~7.5kW



## 斜齿轮减速机配套专用电机

Helical Gear Reducer  
Supporting Special Motor

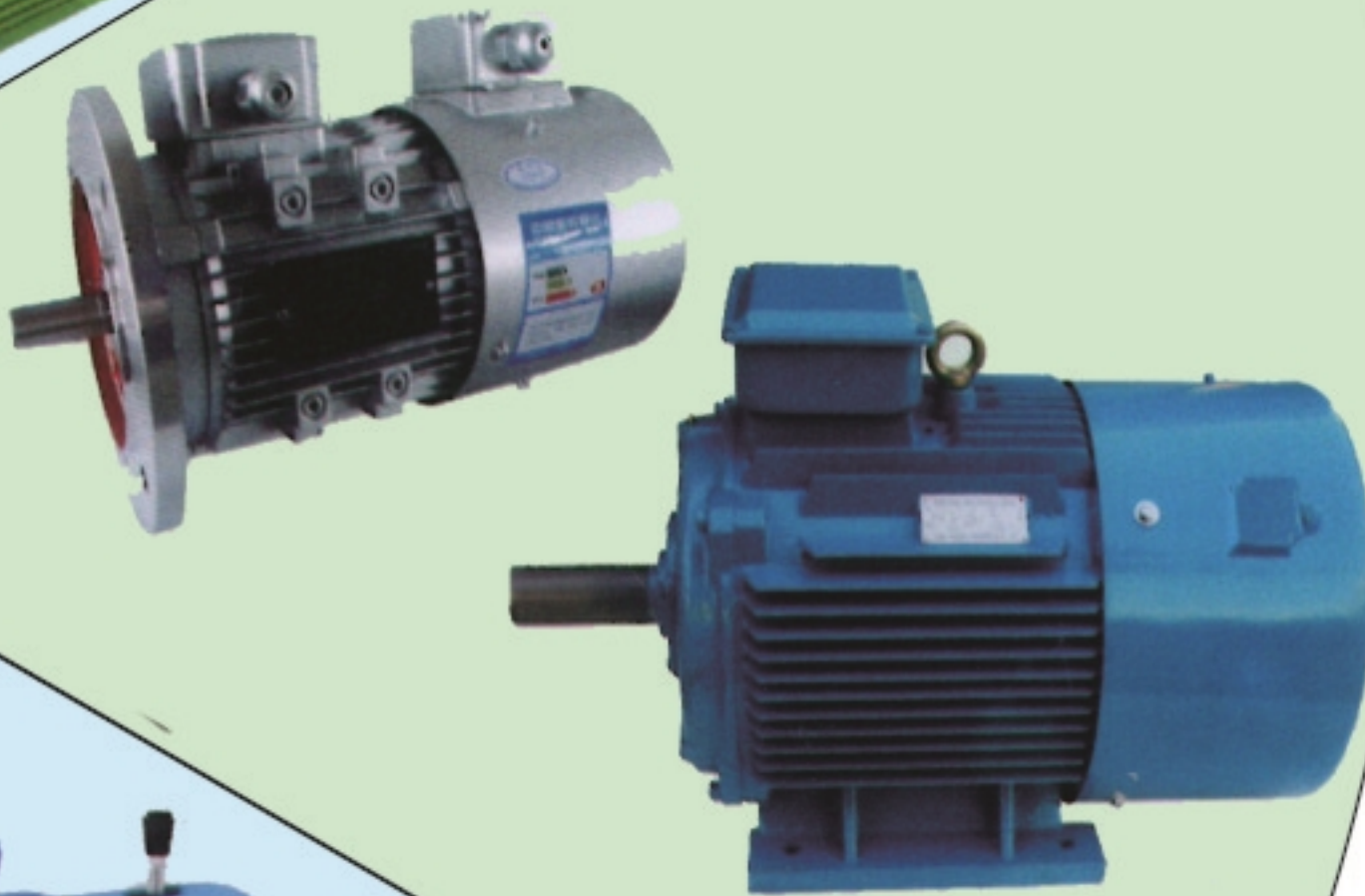
机座Frame Size:71~200  
功率Power:0.37~37kW



## YVF2系列电机

YVF2 Series Motor

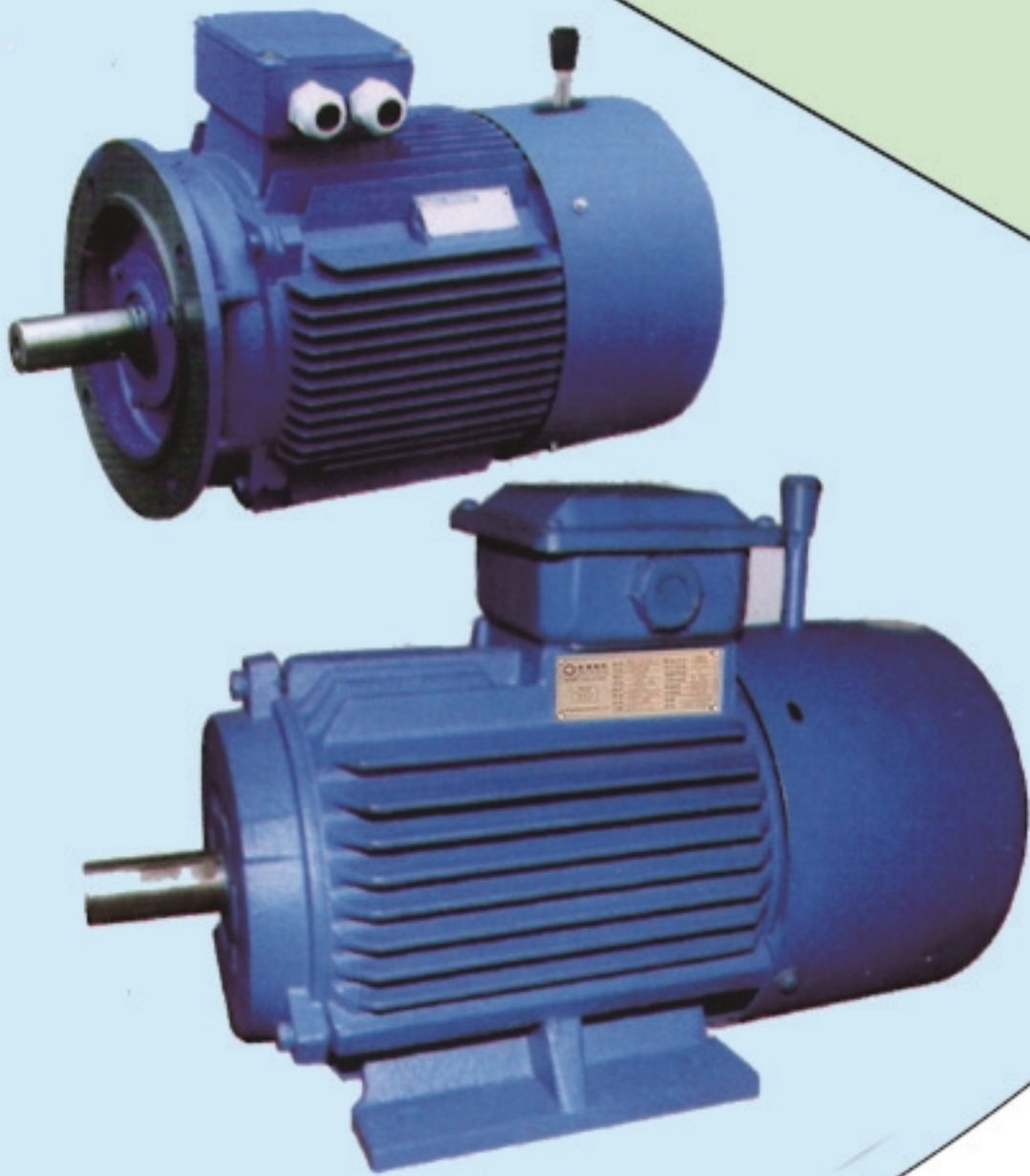
机座Frame Size:71~355  
功率Power:0.37~315kW



## YEJ系列电机

YEJ Series Motor

机座Frame Size:71~225  
功率Power:0.37~45kW



诚实 守信

求质 创新

**河南金港电机有限公司**

HENANJINGANG MOTOR MANUFACTURING CO.,LTD

网址：[www.hnjgdj.com](http://www.hnjgdj.com)

电话：0371-64102889

传真：0371-64107889

地址：河南省巩义市芝田开发区永安路